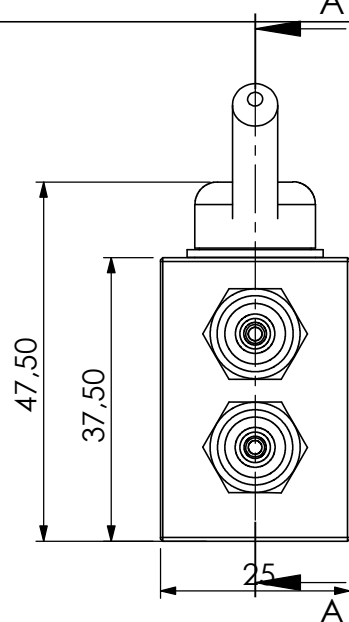


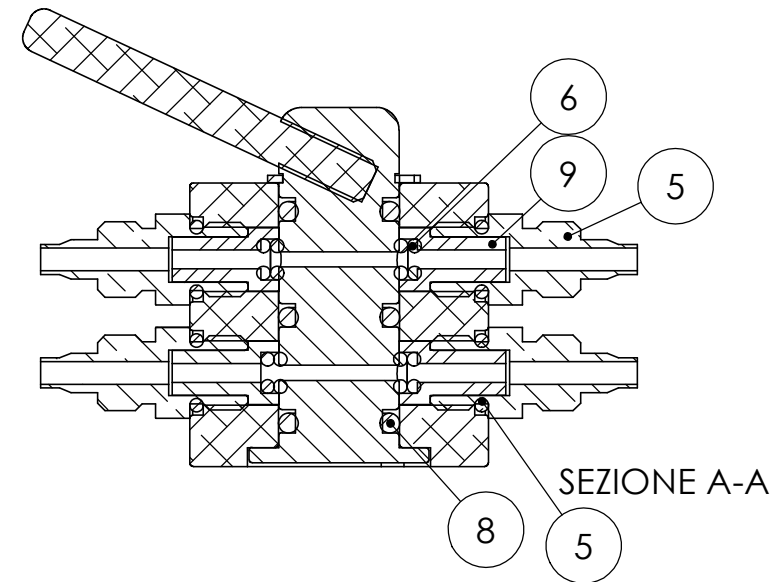
39,50



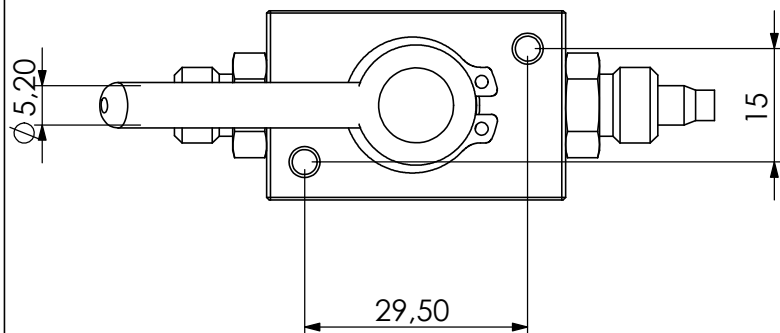
47,50

37,50

25



SEZIONE A-A



29,50

15

Num. articolo	Num. parte	Descrizione	Quantità
1	010202101 REV1	CORPO	1
2	010202102 REV1	ASTINA D. 24 PER BLOCCH. FRENO A MANO	1
3	010202107 REV0	SPINA	1
4	010202104 REV1	LEVETTA PER BLOCCH. FRENO	1
5	010202105 REV0	RACCORDO DRITTO PER TUBO 6 X 4 PER B.P.	4
6	OR 2007	OR 2007	8
7	OR 106	OR 106	4
8	OR 3043	OR 3043	3
9	010202103 REV2	SEDE OR D. 5,4 PER BLOCCHETTO PARCHEGGIO	4
10	16 E	SEEGER 16 E	1

REVISIONE

DATA

MOTIVO



TOLLERANZE GENERALI (UNI EN 22768/1-F) DA 0.5 FINO A 6 = ± 0.05 OLTRE 30 FINO A 120 = ± 0.15 OLTRE 6 FINO A 30 = ± 0.1 OLTRE 120 FINO 400 = ± 0.2	ANGOLI ± 1° SMUSSI 0.25 X 45° RAGGI 0.25	SUPERFICI GREZZA SGROSSATA	FINITA RETTIFICATA
---	--	----------------------------------	-----------------------

16 PER MATERIALE e TRATTAMENTO VEDERE DISTINTA SU CICLO ELETTRONICO

DATA

ASSIEME

BLOCCHETTO PARCHEGGIO 2005 (ATT. 6X4)

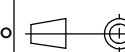
RED.

VERIF.

COMPONENTE

APPR.

IL PRESENTE DISEGNO A TERMINI DI LEGGE
NON PUO' ESSERE RIPRODOTTO O RESO PUBBLICO
SENZA LA NOSTRA APPROVAZIONE

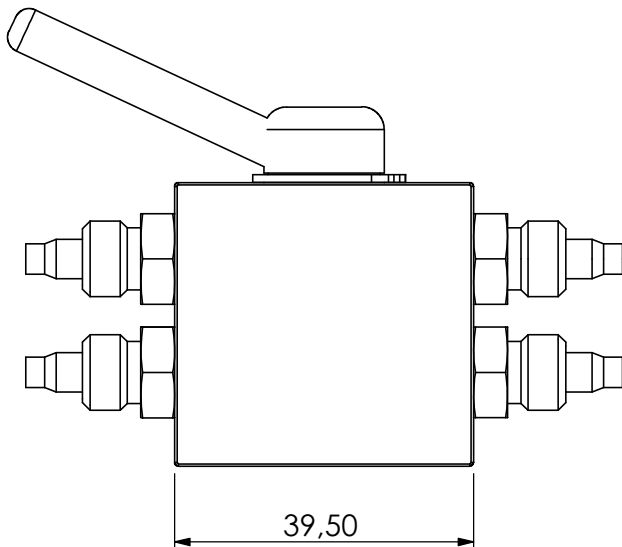


FORM.
A4

SCALA
1:1

PART NUMBER
010202100 REV2

TAV.

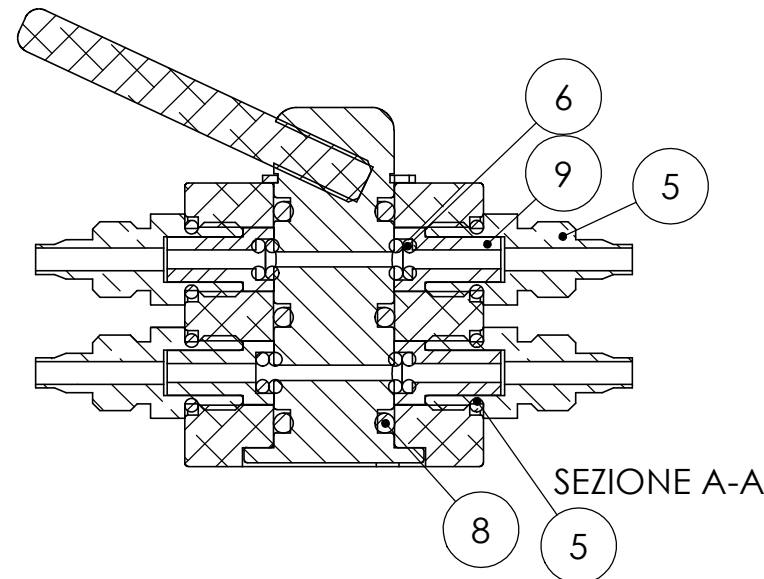


39,50

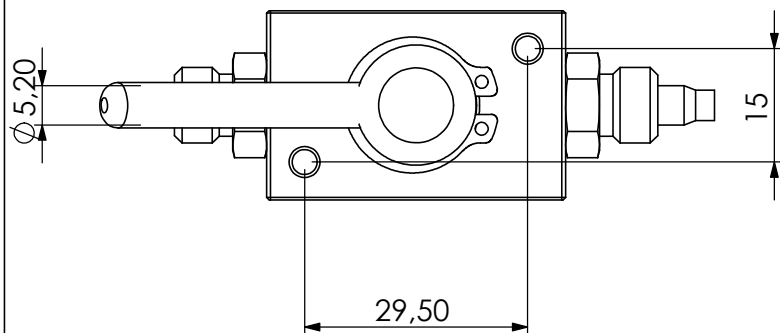
47,50

37,50

25



SEZIONE A-A



Ø 5,20

29,50

15

Num. articolo	Num. parte	Descrizione	Quantità
1	010202101 REV1	CORPO	1
2	010202102 REV1	ASTINA D. 24 PER BLOCCH. FRENO A MANO	1
3	010202107 REV0	SPINA	1
4	010202104 REV1	LEVETTA PER BLOCCH. FRENO	1
5	010202105 REV0	RACCORDO DRITTO PER TUBO 6 X 4 PER B.P.	4
6	OR 2007	OR 2007	8
7	OR 106	OR 106	4
8	OR 3043	OR 3043	3
9	010202103 REV2	SEDE OR D. 5,4 PER BLOCCHETTO PARCHEGGIO	4
10	16 E	SEEGER 16 E	1

2 12.09.18 LEVA PIU LUNGA E SEDI OR MIGLIORATE

REVISIONE DATA

MOTIVO

di Marchini Alberto & c. sas
fraz. Roccapietra Reg. Pomarolo
13019 Varallo Sesia (vc) - Italy

TOLLERANZE GENERALI (UNI EN 22768/1-F) DA 0.5 FINO A 6 = ± 0.05 OLTRE 30 FINO A 120 = ± 0.15 OLTRE 6 FINO A 30 = ± 0.1 OLTRE 120 FINO 400 = ± 0.2	ANGOLI ± 1° SMUSSI 0.25 X 45° RAGGI 0.25	SUPERFICI GREZZA SGROSSATA	FINITA RETIFICATA
---	--	----------------------------------	----------------------

PER MATERIALE e TRATTAMENTO VEDERE DISTINTA SU CICLO ELETTRONICO

DATA 12.09.18	ASSIEME
RED. ALBERTO	BLOCCHETTO PARCHEGGIO 2005 (ATT. 6X4)
VERIF.	COMPONENTE
APPR.	

IL PRESENTE DISEGNO A TERMINI DI LEGGE NON PUO' ESSERE RIPRODOTTO O RESO PUBBLICO SENZA LA NOSTRA APPROVAZIONE	FORM. A4	SCALA 1:1	PART NUMBER 010202100 REV2	TAV.
--	----------	-----------	----------------------------	------