

**EINBAU- UND WARTUNGSANWEISUNG FÜR DIE HÖHENMESSER
4 FGH 10 und 4 HM 6
Ausgabe: Mai 2017**

**INSTALLATION AND MAINTENANCE INSTRUCTIONS FOR ALTIMETERS
4 FGH 10 and 4 HM 6
Issue: May 2017**



4 HM 6
S Nr. 4060



4 FGH 10
S Nr. 4110



4 FGH 10
S Nr. 4320

Bezeichnung des Gerätes Designation	Sach-Nr. Part No.	Anzeigebereich Range
Grob-Höhenmesser 4 HM 6	4060	6.000 m
Single pointer altimeter 4 HM 6	4200	20.000 ft
Fein-Grob-Höhenmesser 4 FGH 10 Dual pointer altimeter 4 FGH 10	4110	0 - 1.000 - 10.000 m
Fein-Grob-Höhenmesser 4 FGH 10	4320	0 - 1.000 - 20.000 ft(mb)
3 pointer altimeter 4 FGH 10	4325	0 - 1.000 - 20.000 ft (inch)

TECHNISCHE BESCHREIBUNG - Grob-Höhenmesser 4 HM 6 Sach-Nr. 4060

Verwendungszweck: Einzeiger-Gerät zur Messung der relativen und absoluten Flughöhe von Segelflugzeugen, Motorseglern und Ballonen.
Prinzipielle Arbeitsweise: Die Arbeitsweise beruht auf der Messung des statischen Luftdrucks mittels einer elastischen Membrandose (Aneroiddose). Die Millibar-Einstellung erfolgt durch einen Drehknopf.
Skalenausführung: 360°-Skala mit linearer Teilung:
je Teilstrich 100 m
Millibar-Skala von 510 - 1050 mb

TECHNISCHE BESCHREIBUNG - Fein-Grob-Höhenmesser 4 FGH 10 Sach-Nr. 4110

Verwendungszweck: Zweizeiger-Gerät zur Messung der relativen und absoluten Flughöhe von Segelflugzeugen, Motorseglern und Ballonen.
Prinzipielle Arbeitsweise: Die Arbeitsweise beruht auf der Messung des statischen Luftdrucks mittels einer elastischen Membrandose (Aneroiddose). Die Millibar-Einstellung erfolgt durch einen Drehknopf.
Skalenausführung: 360°-Skala mit linearer Teilung:
großer Zeiger: 1000 m / Umdrehung; je Teilstrich 10 m
kleiner Zeiger: 10000 m / Umdrehung; je Teilstrich 100 m
Millibar-Skala von 940 - 1050 mb

TECHNISCHE BESCHREIBUNG - Fein-Grob-Höhenmesser 4 FGH 10 Sach-Nr. 432*

Verwendungszweck: Dreizeiger-Gerät zur Messung der relativen und absoluten Flughöhe von Segelflugzeugen, Motorseglern und Ballonen.
Prinzipielle Arbeitsweise: Die Arbeitsweise beruht auf der Messung des statischen Luftdrucks mittels einer elastischen Membrandose (Aneroiddose). Die Millibar-Einstellung erfolgt durch einen Drehknopf.
Skalenausführung: 360°-Skala mit linearer Teilung:
großer Zeiger: 1000 ft / Umdrehung; je Teilstrich 20 ft
kleiner Zeiger: 10000 ft / Umdrehung; je Teilstrich 200 ft
dritter Zeiger: 20000 ft / Umdrehung; je Teilstrich 5000 ft
Millibar-Skala von 935 - 1035 mb
Inch - Skala von 27,6 - 30,5 inch HG

Technische Daten

Gewicht: 4 HM 6 Sach-Nr. 4060 0,230 kg
4 FGH 10 Sach-Nr. 4110 0,330 kg
4 FGH 10 Sach-Nr. 432* 0,345 kg

Gesamt-Anzeigenfehler (Ohne Reibung):
Overall accuracy (without friction):

Grob-Höhenmesser 4 HM 6 Sach-Nr. 4060 Single Pointer Altimeter 4 HM 6 Item-No. 4060			
Bereich Range	Temperatur Temperature		
	+ 20°C	+ 50°C	- 30°C
0 - 1000 m	± 15 m	± 35 m	± 35 m
bis 2000 m	± 30 m	± 50 m	± 50 m
bis 4000 m	± 60 m	-	± 80 m
bis 6000 m	± 90 m	-	± 120 m

Fein-Grob-Höhenmesser 4 FGH 10 Sach-Nr. 4110 Dual Pointer Altimeter 4 FGH 10 Item-No. 4110			
Bereich Range	Temperatur Temperature		
	+ 20°C	+ 50° C	- 30° C
0 - 1000 m	± 15 m	± 35 m	± 35 m
bis 2000 m	± 35 m	± 55 m	± 55 m
bis 4000 m	± 60 m	-	± 80 m
bis 6000 m	± 90 m	-	± 120 m
bis 8000 m	± 120 m	-	± 160 m
bis 10000 m	± 150 m	-	± 200 m

Fein-Grob-Höhenmesser 4 FGH 10 Sach-Nr. 432* Three Pointer Altimeter 4 FGH 10 Item-No. 432*			
Bereich Range	Temperatur Temperature		
	+ 20° C	+ 50° C	- 30° C
0 - 2000 ft	± 45 ft	± 100 ft	± 100 ft
bis 4000 ft	± 90 ft	± 150 ft	± 150 ft
bis 8000 ft	± 120 ft	-	± 240 ft
bis 12000 ft	± 180 ft	-	± 360 ft
bis 15000 ft	± 240 ft	-	± 480 ft
bis 20000 ft	± 300 ft	-	± 600 ft

Reibungsfehler: ± 15 m (± 45 feet) Friction error: ± 15 m (± 45 feet)

VERWENDUNGSGRENZEN

Maximale Betriebshöhe: durch den Anzeigebereich bedingt; der Anzeigebereich darf 15.000 m überschritten werden, ohne dass das Gerät Schaden nimmt.

Betriebstemperaturbereich: -30°C bis +50°C

Magnetische Beeinflussung: Keine Ablenkung der Kompassnadel bei beliebigem Abstand Höhenmesser/Flugzeugkompass

Vibrationsfestigkeit: 5 - 50 Hertz: maximale Amplitude 0,25 mm
maximale Beschleunigung 1,5 g
50 - 200 Hertz: maximale Beschleunigung 0,5 g

EINBAUVORSCHRIFTEN

Die Einbaumaße der Höhenmesser entsprechen der sogenannten großen Norm. Der Durchmesser des Ausbruchs im Instrumentenbrett beträgt 80 mm, der Lochkreisdurchmesser am Befestigungsflansch 89 mm. Zur Befestigung sind Linsenkopfschrauben M 4 zu verwenden. Die spannungsfreie Halterung der Geräte setzt ein ebenes Instrumentenbrett und maßhaltige Befestigungslöcher voraus. Das Instrumentenbrett sollte gut abgedefert sein.

Die Höhenmesser sind an den statischen Druck anzuschließen. Die Druckabnahme erfolgt entweder durch den zweiten Anschluss des Staurohrs oder durch statische Drucksonden, die an den Rumpfsseitenwänden angebracht sind. Der Ort der Druckabnahme ist so zu wählen, dass durch die Umströmung des Flugzeugrumpfes keine Fehler hervorgerufen werden.

Die Schlauchleitungen sollten möglichst kurz sein und dürfen keine starken Krümmungen oder Verdrehungen aufweisen. Ein Einknicken der Schlauchleitungen ist unbedingt zu vermeiden. Schläuche und Anschlüsse müssen absolut dicht sein. Die Geräte müssen vor eindringendem Wasser geschützt werden. Lassen sich die Leitungen von den Druckabnahmen zum Gerät nicht aufwärts verlegen, so sollte an der tiefsten Stelle der Schlauchleitungen ein Wasserabscheider (Wassersack) eingebaut werden.

Vor Inbetriebnahme muss eine Prüfung auf Dichtigkeit vorgenommen werden. Wenn der Luftfahrzeughersteller hierfür keine speziellen Anweisungen festgelegt hat, kann unsere Standard-Anweisung für die Dichtigkeitsprüfung, Ausgabe Januar 1978, hergezogen werden.

WARTUNGSVORSCHRIFTEN

Die Prüfung auf Dichtigkeit ist mindestens alle 2 Jahre durchzuführen. Ansonsten kann das Gerät wartungsfrei betrieben werden.

NACHPRÜFUNG UND REPARATUR

Die Funktionstüchtigkeit und Messgenauigkeit des Höhenmessers bleibt normalerweise über lange Zeit erhalten. Bei offensichtlicher Fehlanzeige und Fehlfunktion ist das Gerät einer Nachprüfung zu unterziehen, und dem Hersteller oder einem hierfür geeigneten luftfahrttechnischen Betrieb einzusenden. Auf eine stoßmindernde Verpackung ist dabei zu achten, und die Anschlüsse sind abzudichten. Von unsachgemäßen Eingriffen in das Messwerk des Höhenmessers ist unbedingt abzuraten. Wir empfehlen, den Höhenmesser nach 5 Jahren einer turnusmäßigen Nachprüfung unterziehen zu lassen.

BEGLEITUNTERLAGEN

Neues Gerät: 1) Prüfschein nach EASA Form 1, POE
2) Einbau- und Wartungsanweisung

Gebrauchtes Gerät: 1) Prüfschein nach EASA Form 1, POE

ACHTUNG

Diese Ausgabe ersetzt alle Ausgaben früheren Datums.

TECHNICAL DESCRIPTION - Single pointer altimeter 4 HM 6 item No. 4060

Application: Single pointer instrument for the measurement of relative and absolute altitudes of sailplanes, motorgliders, and balloons.

Principle of operation: Operation is based on the measurement of static air pressure by means of an elastic membran capsule (aneroid capsule). The altimeter motoring setting is set with a turnable knob.

Display: 360° scale divided linearly;
100 m per dial marking

Altimeter setting scale from 510 to 1050 mb

TECHNICAL DESCRIPTION - Dual pointer altimeter 4 FGH 10 item No. 4110

Application: Dual pointer instrument for the measurement of relative and absolute altitudes of sailplanes, motorgliders, and balloons.

Principle of operation: Operation is based on the measurement of static air pressure by means of an elastic membrane capsule (aneroid capsule). The altimeter motoring setting is set with a turnable knob.

Display: 360° scale divided linearly.

Large pointer: 1.000 m per revolution;
10 m per dial marking

Small pointer: 10.000 m per revolution;
100 m per dial marking

Altimeter setting scale from 935 to 1035 mb

TECHNICAL DESCRIPTION - 3 pointer altimeter 4 FGH 10 item No. 432*

Application: 3 pointer instrument for the measurement of relative and absolute altitudes of sailplanes, motorgliders, and balloons.

Principle of operation: Operation is based on the measurement of static air pressure by means of an elastic membrane capsule (aneroid capsule). The altimeter motoring setting is set with a turnable knob.

Display: 360° scale divided linearly.

Large pointer: 1.000 ft per revolution;
20 ft per dial marking

Small pointer: 10.000 ft per revolution;
200 ft per dial marking

3rd pointer: 20.000 ft per revolution
5.000 ft per dial marking

Altimeter setting scale from 940 to 1050 mb
or 27,6 - 30,5 inch HG

TECHNICAL DATA

Weight:	4 HM 6	Item - No. 4060	0,230 kg
	4 FGH 10	Item - No. 4110	0,330 kg
	4 FGH 10	Item - No. 432*	0,345 kg

OPERATING LIMITS

Maximum operating altitude: Determined by display range. Altitude may exceed display full scale value by up to 15.000 m without damage to instrument.

Temperature range: - 30°C to + 50°C

Magnetic effect: causes no compass deviation, regardless of distance between altimeter and compass.

Vibration tolerance: 5 - 50 HZ: maximum displacement 0.25 mm
maximum acceleration 1,5 g
50 - 200 HZ: maximum acceleration 0,5 g

INSTALLATION

The altimeters are standard large-size instruments each requiring an 80 mm hole in the instrument panel. The mounting screw holes are located on a circle of 89 mm diameter. The instruments are to be mounted with countersunk screws type M 4. To prevent internal stresses in the instrument case the instrument panel must be flat and the mounting holes must be properly located. The instrument panel should be shock mounted.

The altimeters are to be connected to a source of static pressure. Static pressure is obtained either from the second connection of the pitot tube or from static pressure sources located on the fuselage side surfaces. The static sources must be located on the fuselage in a position where the local static air pressure equals the free stream static pressure.

The instrument tubing should be as short as possible and may not be sharply bent or twisted. Knicks in the tubing are to be avoided at all costs. Tubing and connections must be absolutely airtight. Water must not be allowed to enter the instruments. If the tubing cannot be routed so that it runs upwards to the instrument, a water trap should be installed at the lowest point in the line.

A leak test must be performed before first flight. If the aircraft manufacturer has provided no special instructions for this test, refer to our standard leak test instructions, dated January 1978.

MAINTENANCE INSTRUCTIONS

Leak testing should be carried out at least every 2 years. Otherwise, the instrument does not require any maintenance.

RETESTING AND REPAIR

The service condition and accuracy of measurement of the altimeter is normally retained over a long period. For obvious malfunction the unit should be subjected to an investigation at the manufacturer or a suitable aircraft engineering company. It should be packed to protect it from impacts, and the connections should be sealed. Under no circumstances should you interfere with the measuring mechanism of the altimeter. We recommend that altimeters are subjected to periodic retesting after 5 years.

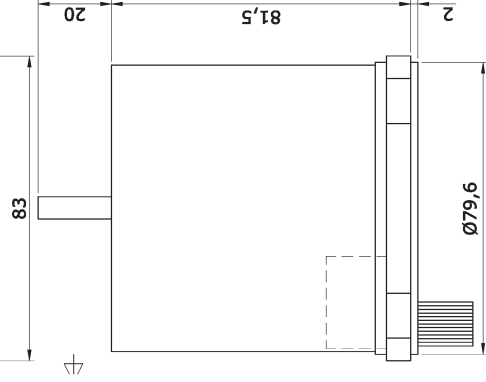
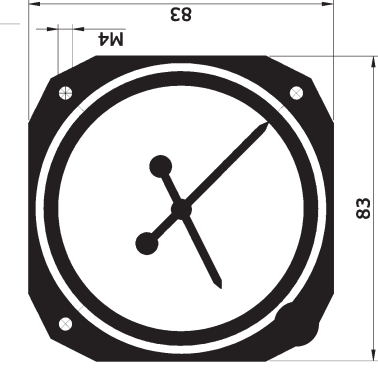
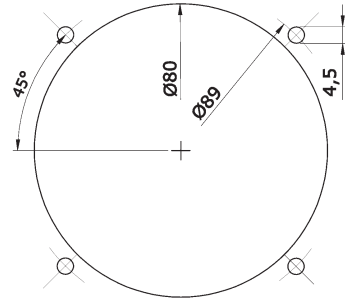
ACCOMPANYING DOCUMENTS

New Instrument: 1) Test certificate to EASA Form 1, POE
2) Installation and maintenance instructions.

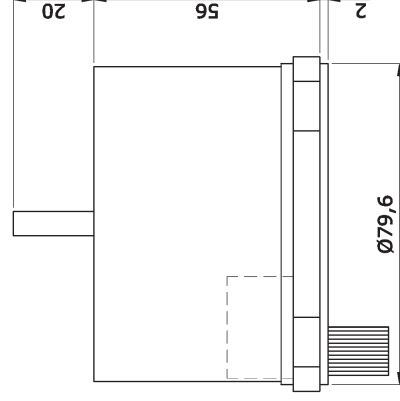
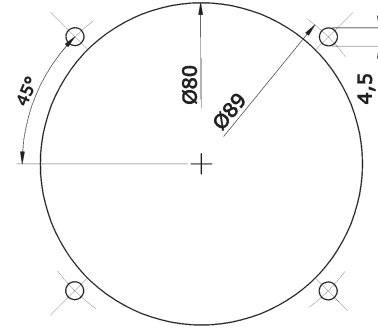
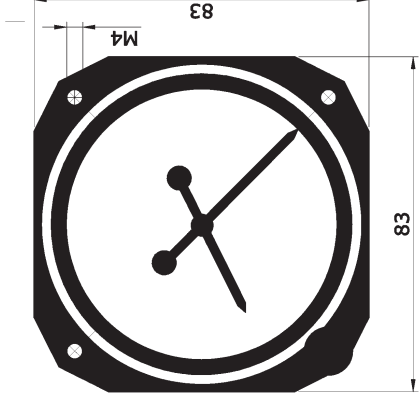
Used instrument: 1) Test certificate to EASA Form 1, POE

ATTENTION

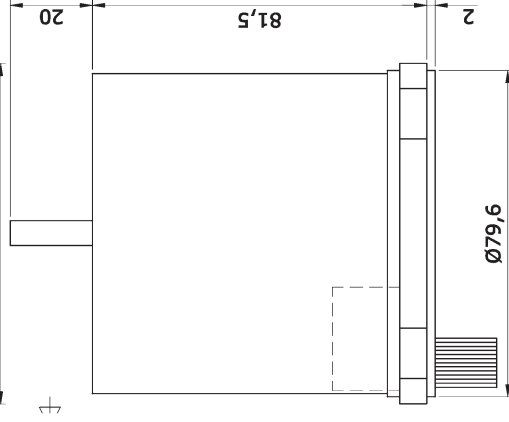
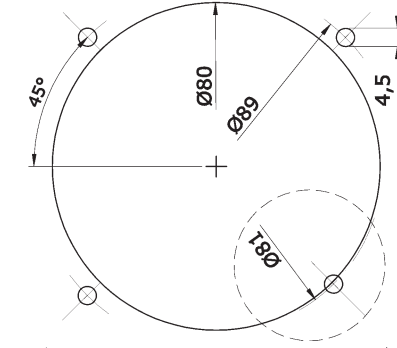
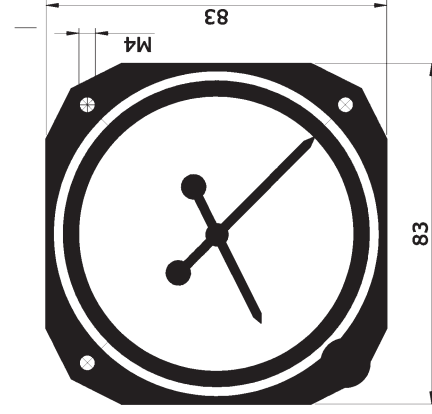
This issue replace all previous editions.



Einbaumaße 4 FGH 10 - 411
Mounting dimensions 4 FGH 10 - 411



Einbaumaße 4 HM 6(3)
Mounting dimensions 4 HM 6(3)



Einbaumaße 4 FGH 10 - 432
Mounting dimensions 4 FGH 10 - 432

