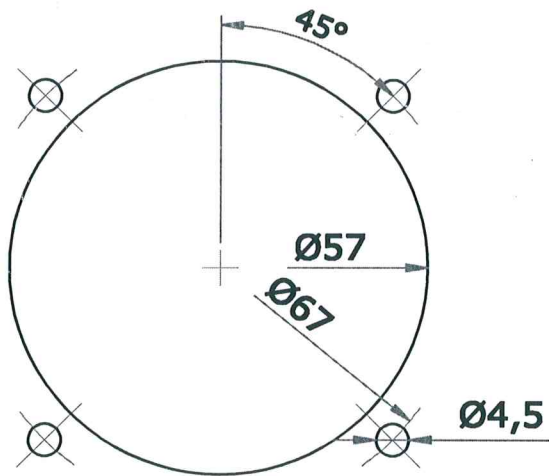
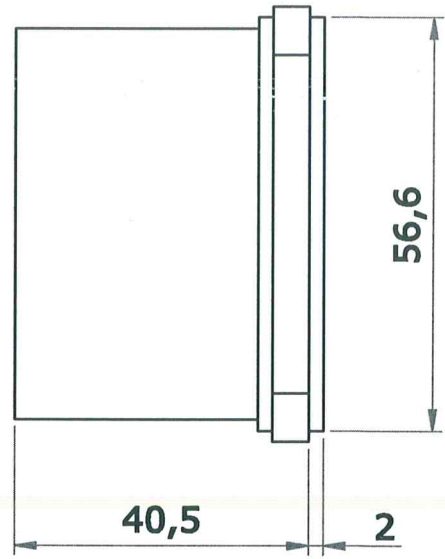
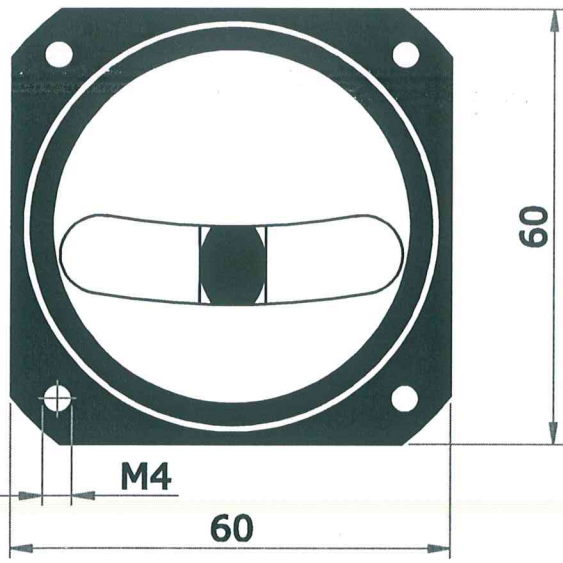


Die unbefugte bzw. bestimmungswidrige Verwendung dieser Unterlage ist nicht gestattet und wird gerichtlich verfolgt



**Einbaumaße QM III**  
**Mounting dimensions QM III**

Nr.	Änderung	Datum	Benennung	Teil	Zeichng.-Nr.	Material
			<b>Einbaumaße QM III</b>	<b>1</b>		
	Maße ohne Toleranzangabe	Maßstab				
		<b>1:1</b>				
			gez. <b>06.03.15 gw</b>	<b>Einbaumaße: QM III</b> <b>Mounting dimensions: QM III</b>		
			gepr. _____			