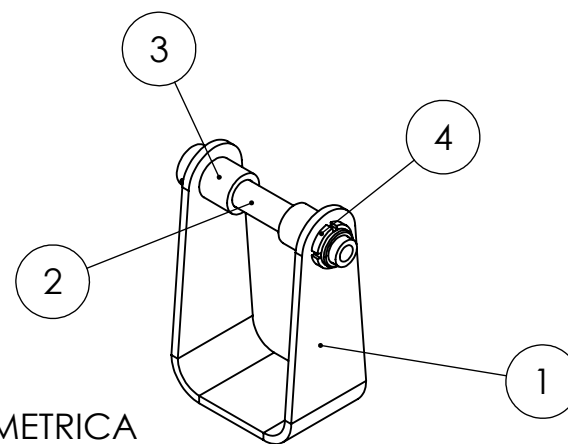


Num. articolo	Num. parte	Descrizione	Quantità
1	010105201 REVO	FORCELLA ANT. PER 3.00-4"	1
2	010105202 REVO	assy assale	1
3	010105203 REVO	distanziale x forcella 4"x 70	2
4	010104204 REVO	GHIERA GUA M20 X 1.5	1



VISTA ISOMETRICA  
SCALA 1:5

REVISIONE	DATA	MOTIVO			
		TOLLERANZE GENERALI (UNI EN 22768/1-F) DA 0.5 FINO A 6 = ± 0.05 OLTRE 30 FINO A 120 = ± 0.15 OLTRE 6 FINO A 30 = ± 0.1 OLTRE 120 FINO 400 = ± 0.2	ANGOLI ± 1° SMUSSI 0.25 X 45° RAGGI 0.25	SUPERFICI GREZZA SGROSSATA	FINITA RETIFICATA
<b>PER MATERIALE e TRATTAMENTO VEDERE DISTINTA SU CICLO ELETTRONICO</b>					
	DATA 31/7/17	ASSIEME FORCELLA ANT. PER 3.00-4"			
	RED. G. Petti				
	VERIF.	COMPONENTE			
	APPR.				
<p>di Marchini Alberto &amp; c. sas fraz. Roccapietra Reg. Pomarolo 13019 Varallo Sesia (vc) - Italy</p> <p>IL PRESENTE DISEGNO A TERMINI DI LEGGE NON PUO' ESSERE RIPRODOTTO O RESO PUBBLICO SENZA LA NOSTRA APPROVAZIONE</p>		FORM. A4	SCALA 1:2	PART NUMBER 010105200 REVO	TAV.