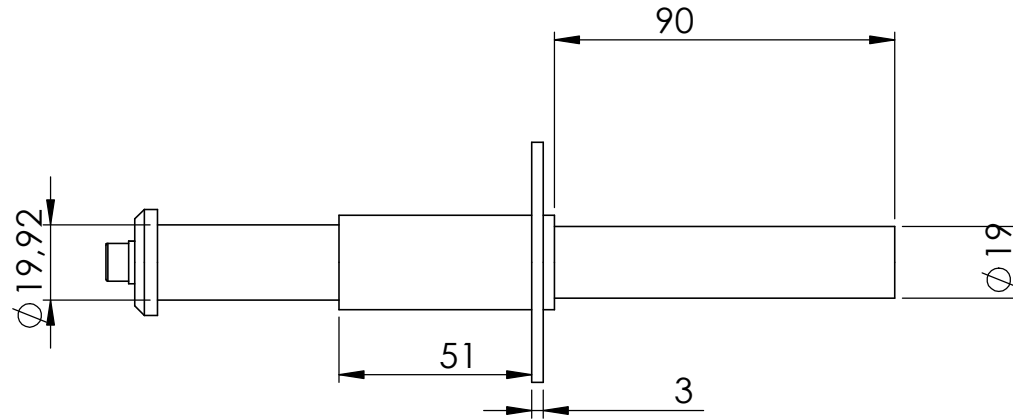
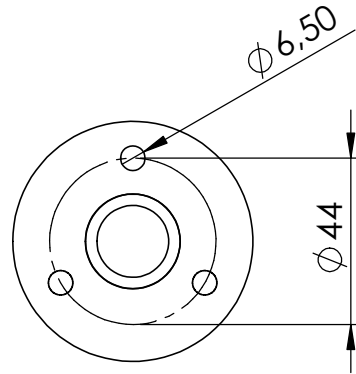




Num. articolo	Num. parte	Descrizione	Quantità
1	010104118-1 REV0	ASSALE TONDO PER KIT FOX 6 X 100 2 PINZE	1
2	010104104-2 REV0	DISCHETTO A SALDARE PER ASSALI TONDI	1
3	010104203 REV0	DISCHETTO DI CONTENIMENTO X ASSALI	1
4	060106020	TCEI 6X20 INOX	1
5	060106210 REV0	GROVER FORO 6	1



REVISIONE	DATA	MOTIVO				
		TOLLERANZE GENERALI (UNI EN 22768/1-F) DA 0.5 FINO A 6 = ± 0.05 OLTRE 30 FINO A 120 = ± 0.15 OLTRE 6 FINO A 30 = ± 0.1 OLTRE 120 FINO 400 = ± 0.2	ANGOLI ± 1° SMUSSI 0.25 X 45° RAGGI 0.25	SUPERFICI GREZZA SGROSSATA	FINITA RETIFICATA	
PER MATERIALE e TRATTAMENTO VEDERE DISTINTA SU CICLO ELETTRONICO						
 di Marchini Alberto & c. sas fraz. Roccapietra Reg. Pomarolo 13019 Varallo Sesia (vc) - Italy		DATA 24.09.20	DESCRIZIONE			
		RED. ALBERTO	ASSALE SAVAGE CERCHIO 6X100			
		VERIF. -	COMPONENTE			
		APPR. -	-			
IL PRESENTE DISEGNO A TERMINI DI LEGGE NON PUO' ESSERE RIPRODOTTO O RESO PUBBLICO SENZA LA NOSTRA APPROVAZIONE			FORM. A4	SCALA 1:2	PART NUMBER 010104118 REV0	TAV.