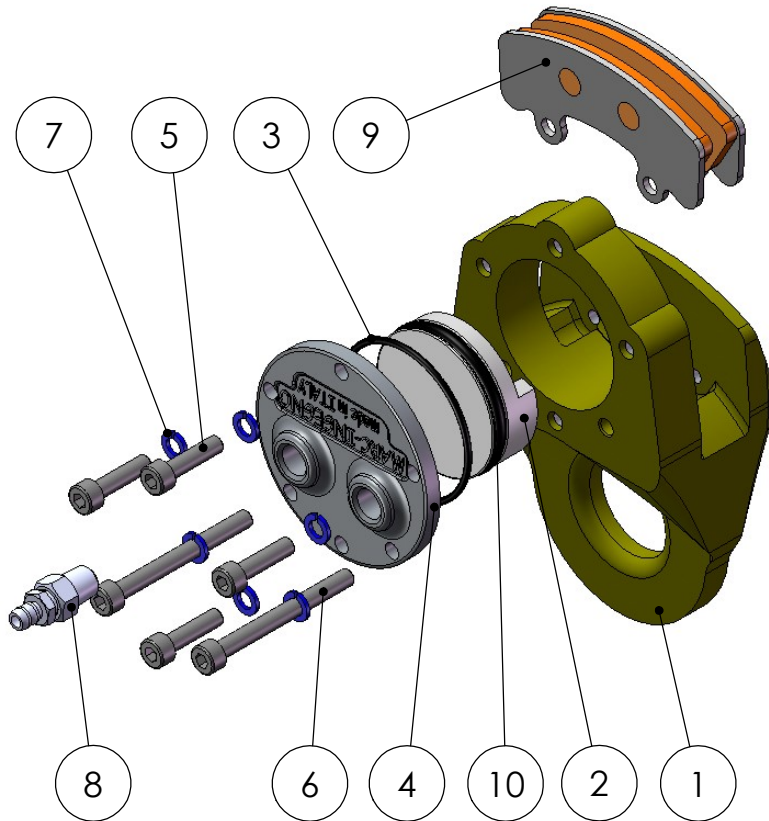


Num. articolo	Num. parte	Descrizione	Quantità
1	010203206 REV0	CORPO PINZA MAGNESIO PISTONE 44 OMOGENEIZZATO	1
2	010203202 REV1	PISTONE PER PINZA MAGNESIO DISCO 4 MM	1
3	OR 2X45	OR 2 X 45 NBR PER TAPPO PINZA MAGNESIO 070101014	1
4	010203203 REV2	TAPPO DI CHIUSURA PER PINZA MAGNESIO	1
5	060105020 REV0	TCEI 5X20 INOX	4
6	060105050 REV0	TCEI 5X50 INOX	2
7	060105210 REV0	GROVER FORO 5	6
8	MI3243PA00 REV1	ASSY VALVOLA RIEMPIMENTO	1
9	010203204 REV0	PASTIGLIA PINZA MAGNESIO	2
10	OR 4150	OR 4150 NBR 070101015	1



PER LA SOSTITUZIONE DELLE PASTIGLIE  
SVITARE LE DUE VITI N 6 E LE DUE PASTIGLIE  
SI SFILERANNO SENZA ALTRE AZIONI

PER LA SOSTITUZIONE DEGLI OR TOGLIERE IL TAPPO N.4,  
SPINGERE FUORI IL PISTONE A MANO, SOSTITUIRE GLI OR,  
LUBRIFICARE CON GRASSO MOLIKOTE 55M

REVISIONE	DATA	MOTIVO			
		TOLLERANZE GENERALI (UNI EN 22768/1-F) DA 0.5 FINO A 6 = ± 0.05 OLTRE 30 FINO A 120 = ± 0.15 OLTRE 6 FINO A 30 = ± 0.1 OLTRE 120 FINO 400 = ± 0.2	ANGOLI ± 1° SMUSSI 0.25 X 45° RAGGI 0.25	SUPERFICIE GREZZA SGROSSATA	FINITA RETIFICATA
<b>PER MATERIALE e TRATTAMENTO VEDERE DISTINTA SU CICLO ELETTRONICO</b>					
	DATA 18.09.19	<b>ASSIEME</b>  <b>ASSY PINZA MAGNESIO</b>			
	RED. ALBERTO				
	VERIF.	<b>COMPONENTE</b>			
	APPR.				
<p>di Marchini Alberto &amp; c. sas fraz. Roccapietra Reg. Pomarolo 13019 Varallo Sesia (vc) - Italy</p> <p>IL PRESENTE DISEGNO A TERMINI DI LEGGE NON PUO' ESSERE RIPRODOTTO O RESO PUBBLICO SENZA LA NOSTRA APPROVAZIONE</p>		FORM. A4	SCALA 1:2	PART NUMBER 010203200 REV3 ESPLOSO	TAV.