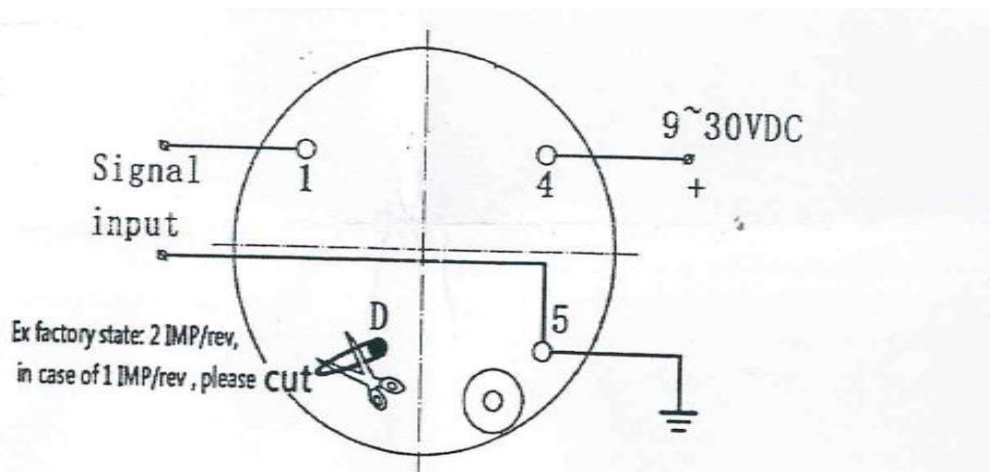


CONTAGIRI A LANCETTA Art. 00120-7



- 1) Installando lo strumento da dietro il pannello, a seconda della dimensione degli indicatori utilizzare un foro da 2-1/4" (57mm) o 3-1/8" (80mm).
Utilizzare viti 4#40 per fissare lo strumento.
L'indicatore si adatta a segnali puliti e privi di disturbi con $V_{pp} \leq 5V$, come impulsi e sinusoidi, regolando 1 o 2 impulsi per giro oppure si adatta a sensori ad effetto Hall tipo 1000Hz, NPN, N.O. o con sensore di prossimità 500Hz, NPN, N.O.
- 2) Per l'uso con sensori addizionale vedere art. 00120-100 o art. 00120-99 .
Nota: nel caso di taglio del filo per selezionare 1 o 2 impulsi verificare dopo aver tagliato il filo, che non vi sia contatto o conduzione tra i due conduttori.
- 3) Installare il contagiri ad almeno 12" (30 cm.) di distanza dalla bussola.
- 4) Questo strumento non è approvato per installazioni su aeromobile certificato.
- 5) Non collegare lo strumento a nessun'altra fonte di alimentazione oltre allo schema indicato , potrebbero verificarsi danni.