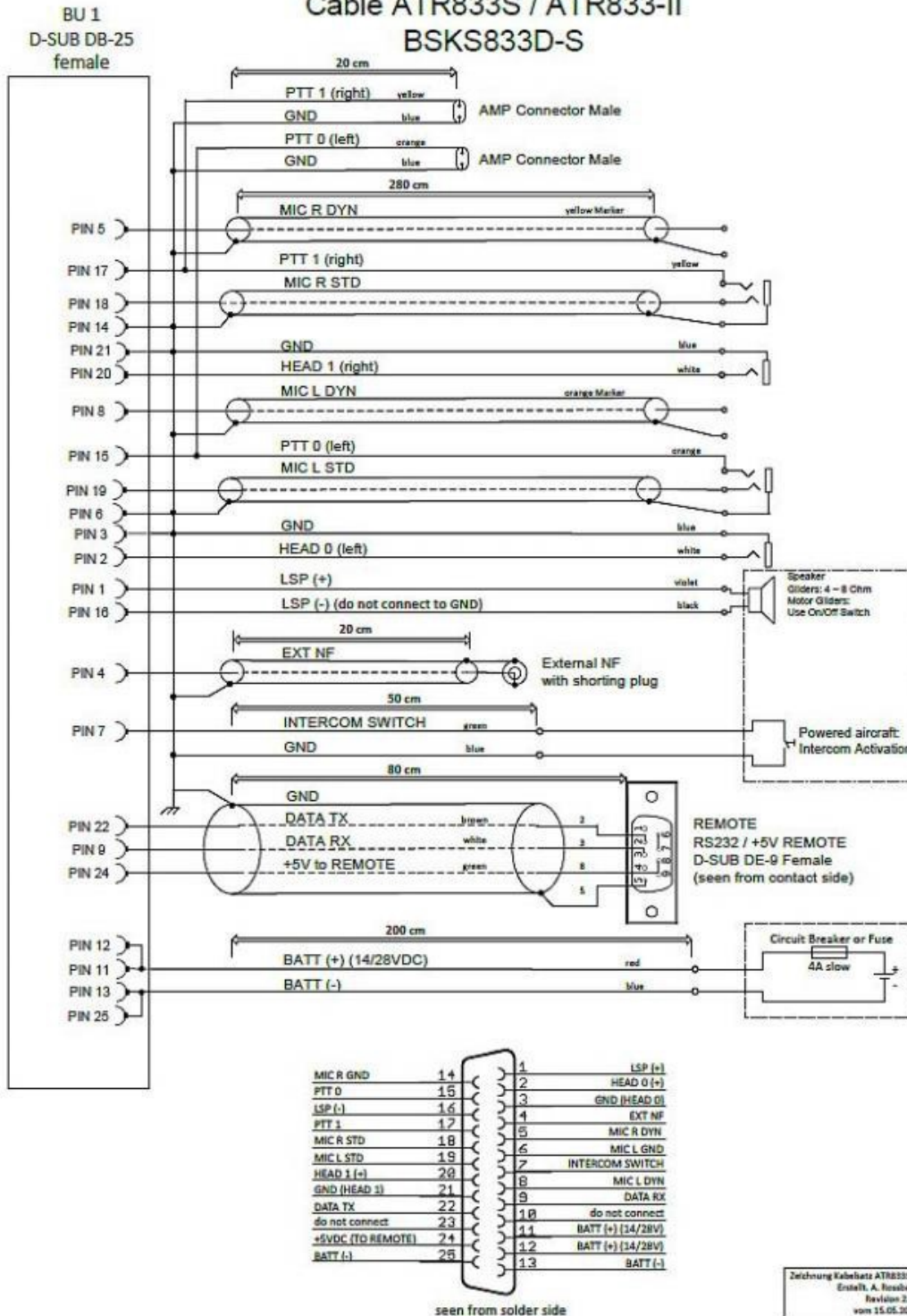


# Cable ATR833S / ATR833-II BSKS833D-S



SCHEMA ELETTRICO UFFICIALE **f.u.n.k.e.** Per apparato ricetrasmittente ATR833S / ATR833-II

Doppia postazione (Pilota e copilota) con collegamenti cuffie separati per permettere l'uso dell'interfonico interno.

Cablaggio standard per

- ◆ microfoni electret L e R (Left and Right)
- ◆ cuffie L e R
- ◆ PTT L e R
- ◆ Alimentazione
- ◆ Interfonico abilitato

Per un riconoscimento veloce i cavi, oltre che con le apposite indicazioni alfanumeriche sono contrassegnati con il colore:

- verde per la postazione di destra (right)
- giallo per quella sinistra (left).