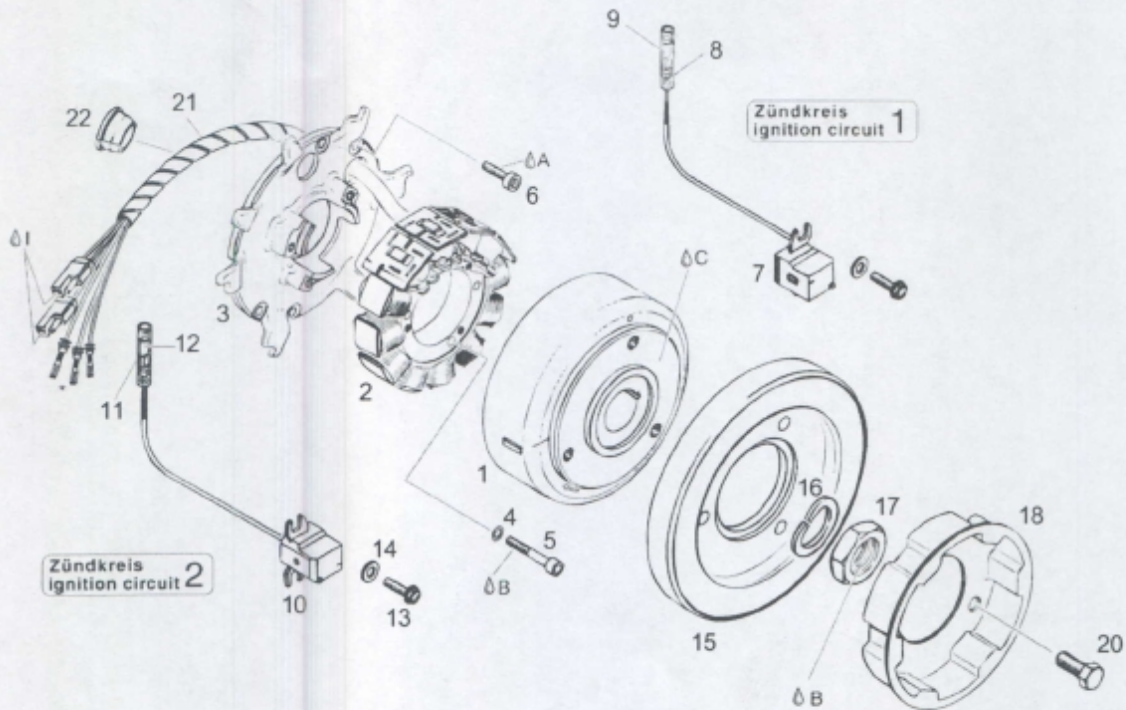


BRP-Powertrain

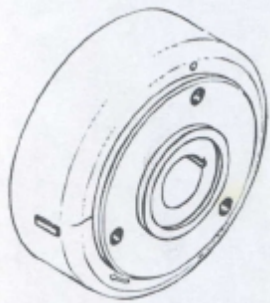
ERSATZTEILKATALOG // ILLUSTRATED PARTS CATALOG

08612

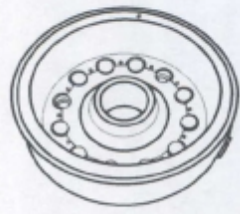


Zündkreis
ignition circuit 2

Zündkreis
ignition circuit 1



Version
version
996826



*siehe Kapitel 9.12.2
*see chapter 9.12.2

- Δ A: LOCTITE 221
- Δ C: LOCTITE 648
- Δ I: LITHIUMSEIFENFETT
LITHIUM-BASE GREASE

08611

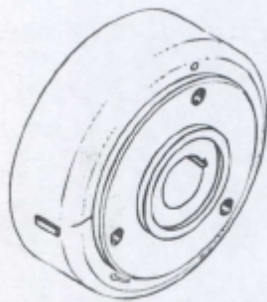
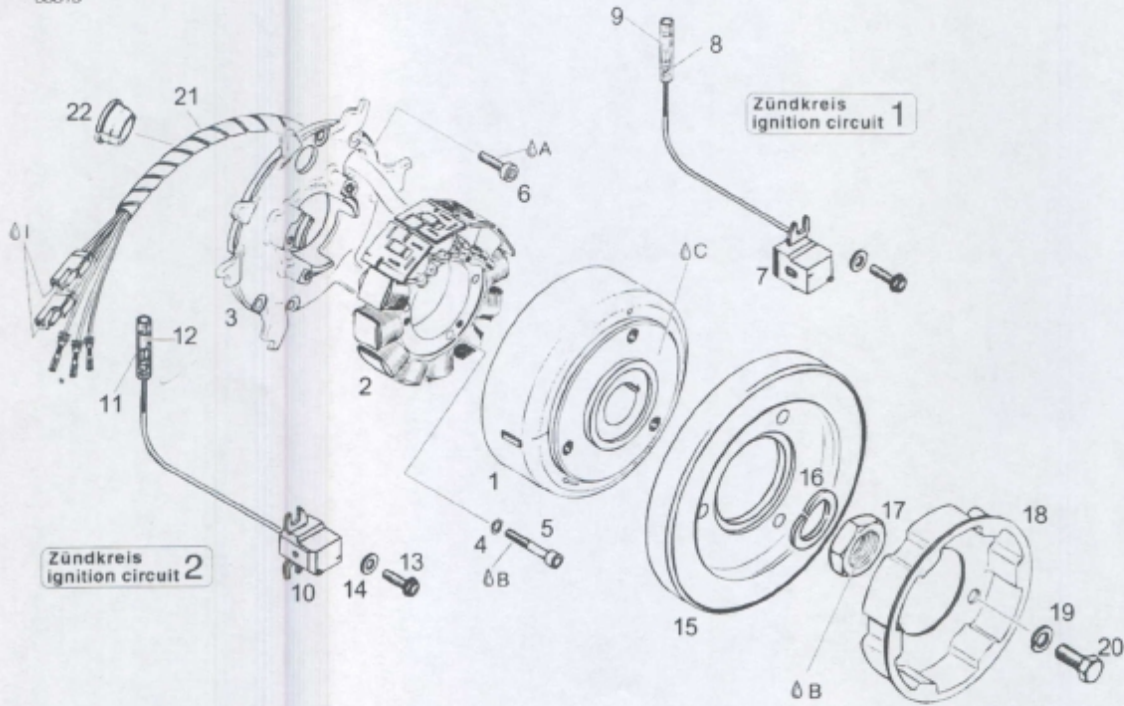
04563

BRP Powertrain

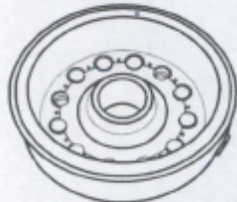
BRP-Powertrain

ERSATZTEILKATALOG // ILLUSTRATED PARTS CATALOG

08613



Version
version
996826



*siehe Kapitel 9.12.2
*see chapter 9.12.2

∅ A: LOCTITE 221
∅ I: LITHIUMSEIFENFETT
LITHIUM-BASE GREASE

08611

044563

Betreff / Effectivity: 582 UL mod. 99

Seite / Page 7.6 - 4
Ausgabe / Edition 3
Revision / rev. 0
Mai 01/2009