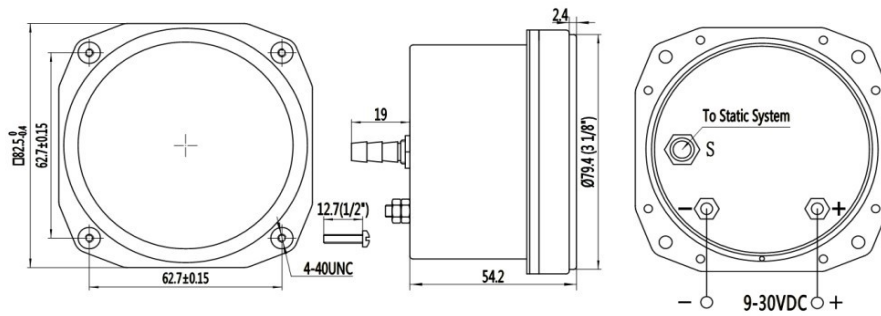


## Vertical speed indicator Guide VSI3



Disegno tecnico per installazione e collegamento dello strumento

Specifiche:

Temperatura operativa:  $-20^{\circ}\text{C} \sim 50^{\circ}\text{C}$

Tensione d'esercizio: 9~30 VDC

Corrente operativa:  $\leq 35\text{mA}$

Standard vertical speed: HB7697

Foro pannello: 3 1/8" - 80 mm

Peso:  $\leq 150\text{g}$

Ranges:  $\pm 2000\text{ ft/min}$ ;

Note: Non collegare lo strumento a nessun'altra fonte di alimentazione, Potrebbero verificarsi danni.

Questo strumento non è certificato per l'installazione su aeromobili.

1006462