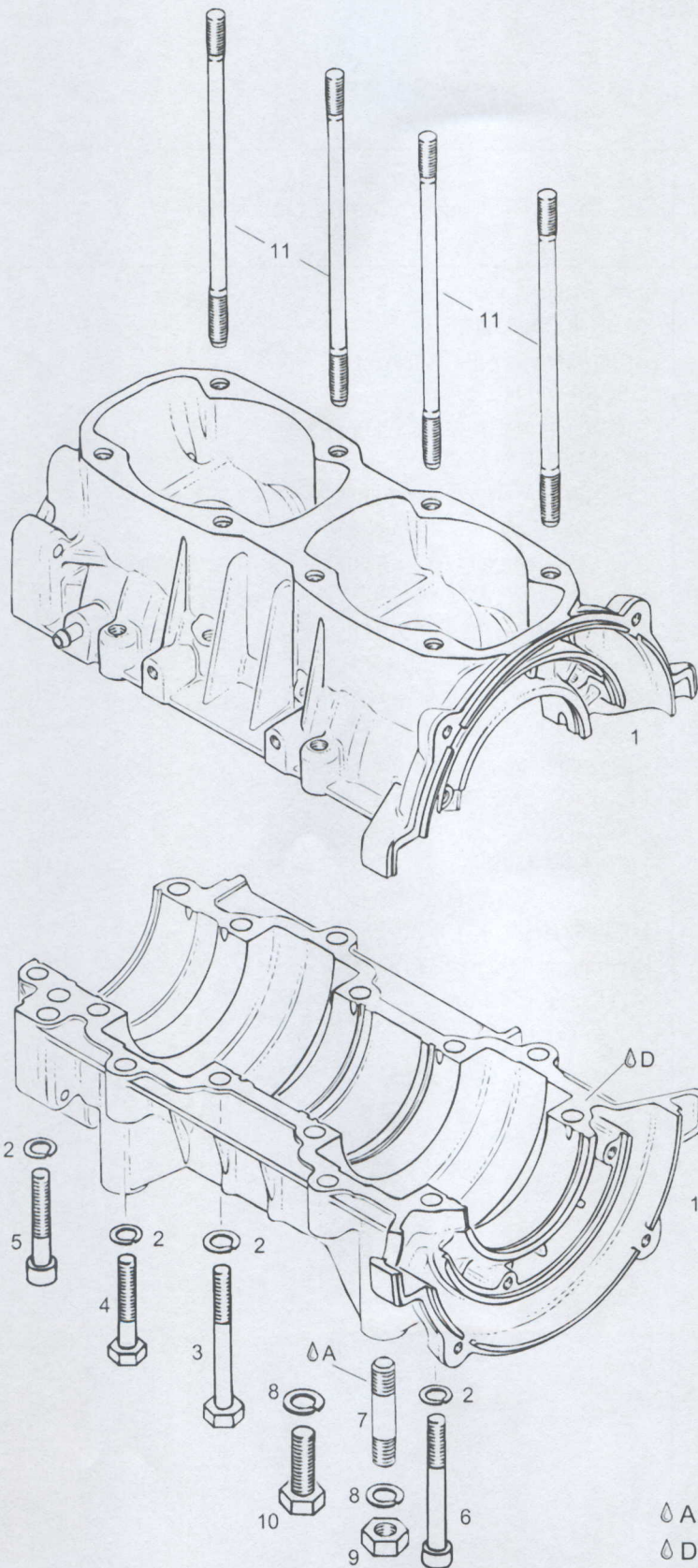


ROTAX

AIRCRAFT ENGINES

ERSATZTEILKATALOG / ILLUSTRATED PARTS CATALOG

04541



∆ A: LOCTITE 221
∆ D: LOCTITE 574

001129

Betreff / Effectivity: 503 UL

Seite/Page 6.2 - 2
Erstausgabe / initial issue, 01/2000