



503 UL DCDI

MAIN COMPONENTS



ROTAX[®] 503 UL DCDI

Version **503 UL-1V Carb.** >> 34,0 kW

Version **503 UL-2V Carb.** >> 37,0 kW

503 UL DCDI

For Information only – without commitment to advise modifications.

© and TM are trademarks of BRP-Powertrain GmbH & Co. KG. © 2009 BRP-Powertrain GmbH & Co. KG. All rights reserved.

Picture 503 UL DCDI with options

BRP-Powertrain

ERSATZTEILKATALOG / ILLUSTRATED PARTS CATALOG

6	503 UL HAUPTKOMPONENTEN	6 - 1
	503 UL MAIN COMPONENTS	6 - 1
6.1	INHALTSVERZEICHNIS	6.1 - 1
	TABLE OF CONTENTS	6.1 - 1
6.2	KURBELGEHÄUSE	6.2 - 3
	CRANKCASE	6.2 - 3
6.3	KURBELWELLE, HAUPTLAGER, KOLBEN	6.3 - 3
	CRANKSHAFT, MAIN BEARINGS, PISTONS	6.3 - 3
6.4	ZYLINDER, ZYLINDERKOPF, ANSAUGKRÜMMER FÜR 1-VERGASERAUSFÜHRUNG	6.4 - 3
	CYLINDER, CYLINDER HEAD; INTAKE MANIFOLD FOR 1-CARB. CONFIGURATION	6.4 - 3
6.5	ZYLINDER UND ANSAUGSTUTZEN FÜR 2-VERGASER-AUSFÜHRUNG	6.5 - 3
	CYLINDER AND INTAKE SOCKET FOR 2-CARBURETOR CONFIGURATION	6.5 - 3
6.6	ÖLPUMPE, ÖLPUMPENTRIEB	6.6 - 3
	OIL PUMP, OIL PUMP DRIVE	6.6 - 3
6.7	LÜFTERGEHÄUSE, LÜFTERRAD, KEILRIEMEN, LUFTFÜHRUNGEN	6.7 - 3
	FAN HOUSING, FAN, V-BELT, AIR GUIDES	6.7 - 3
6.8	ZÜNDERGEHÄUSE, LUFTFÜHRUNG, FÜR AUSFÜHRUNG: FREE AIR COOLED	6.8 - 3
	IGNITION HOUSING, AIR GUIDES, FOR CONFIGURATION: FREE AIR COOLED	6.8 - 3
6.9	ELEKTRONIKBOXEN UND TRÄGERPLATTE: FÜR AUSF.: FREE AIR-COOLED	6.9 - 3
	ELECTRONIC BOXES AND SUPPORTING PLATE FOR CONF.: FREE AIR-COOLED	6.9 - 3
6.10	ELEKTRONIKBOXEN, TRÄGERPLATTE	6.10 - 3
	ELECTRONIC BOXES, SUPPORTING PLATE	6.10 - 3
6.11	DUCATI MAGNETZÜNDER-GENERATOR 12V 170W, STARTROLLE	6.11 - 3
	DUCATI MAGNETO GENERATOR 12V 170W, STARTING PULLEY	6.11 - 3

BRP-Powertrain

ERSATZTEILKATALOG / ILLUSTRATED PARTS CATALOG

NOTIZEN / NOTES

d04547

BRP-Powertrain

ERSATZTEILKATALOG/ILLUSTRATED PARTS CATALOG

NOTIZEN / NOTES

c04548

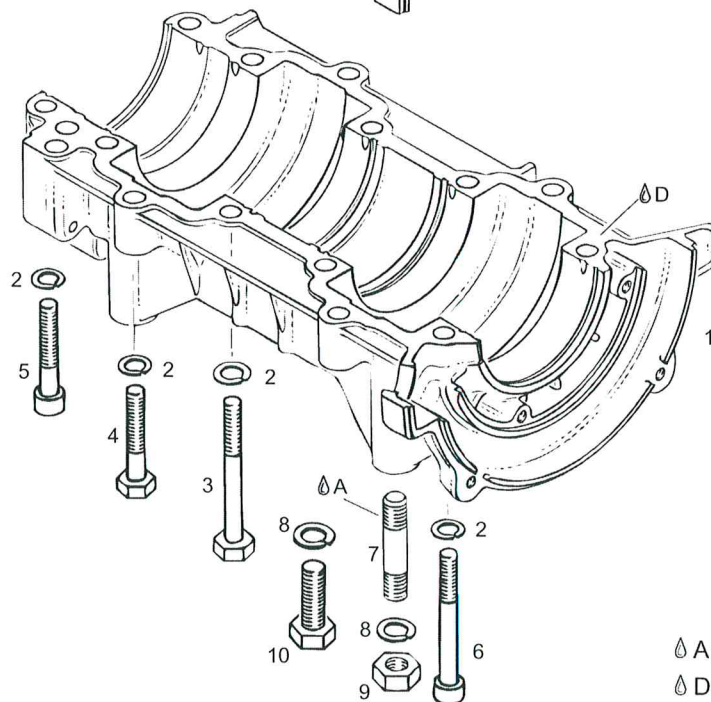
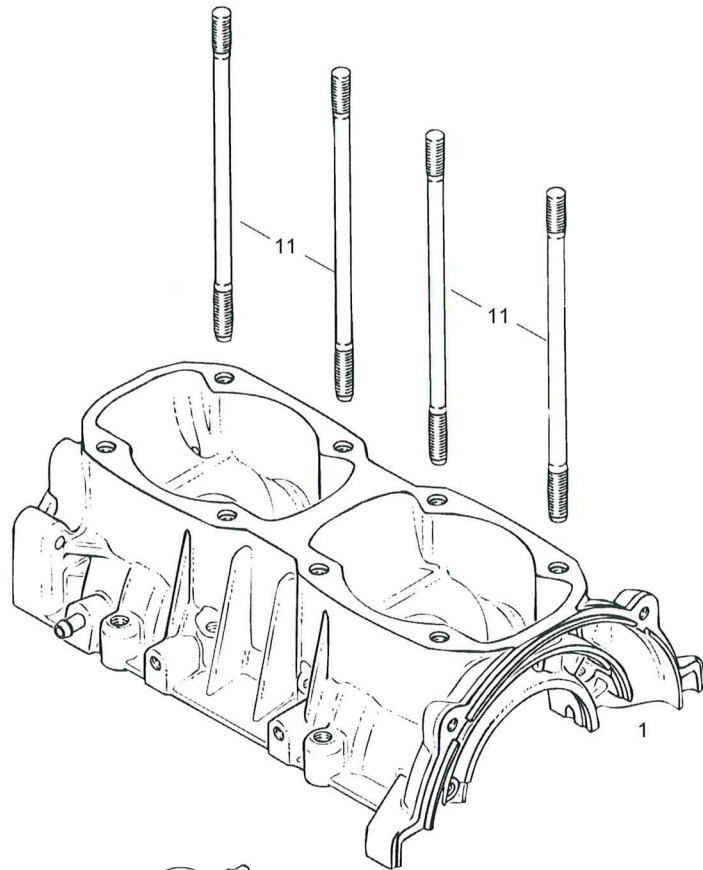
Betreff / Effectivity: 503 UL

Seite / Page 6.2 - 1
Ausgabe / Edition 3
Revision / rev. 0
Mai 01/2009

BRP-Powertrain

ERSATZTEILKATALOG / ILLUSTRATED PARTS CATALOG

04541



⚠ A: LOCTITE 221

⚠ D: LOCTITE 574

d04548

BRP-Powertrain

ERSATZTEILKATALOG / ILLUSTRATED PARTS CATALOG

6.2 KURBELGEHÄUSE

CRANKCASE

Bild Nr. Fig. No.	Status	Teile Nr. Part No.	Beschreibung / Description	Teile pro Motor
				parts per engine
				503 UL
1-6		887796	GEHAEUSE-KPL. CRANKCASE ASSY.	1a
2		945752	FEDERRING DIN 128-A8-FST LOCK WASHER A8	14
3		841201	SK-SCHRAUBE M8X70 DIN 931 HEX. SCREW M8X70	6
4		940631	SK-SCHRAUBE M8X45 DIN 931 HEX.SCREW M8X45 DIN 931	4
5		640611	ZYL.SCHRAUBE M8X45 DIN 6912 ALLEN SCREW M8X45	2
6		841841	ZYL.SCHRAUBE M8X65 DIN 912 ALLEN SCREW M8X65 DIN 912	2
7		940190	STIFTSCHRAUBE M10X31/20 STUD M10X29/20	4
8		945753	FEDERRING DIN 128-A10-FST LOCK WASHER A10	4
9		242091	SK-MUTTER M10 DIN 934 HEX.NUT M10	4
10		940326	SK-SCHRAUBE M10X30 DIN 933 HEX. SCREW M10X30	4
11	N	840556	STIFTSCHRAUBE M8X173,5 STUD M8X173,5	8

d04548

BRP-Powertrain

ERSATZTEILKATALOG / ILLUSTRATED PARTS CATALOG

a Ab Motornummer:
from engine S/N: 4,795.397

BRP-Powertrain

ERSATZTEILKATALOG / ILLUSTRATED PARTS CATALOG

NOTIZEN / NOTES

d04549

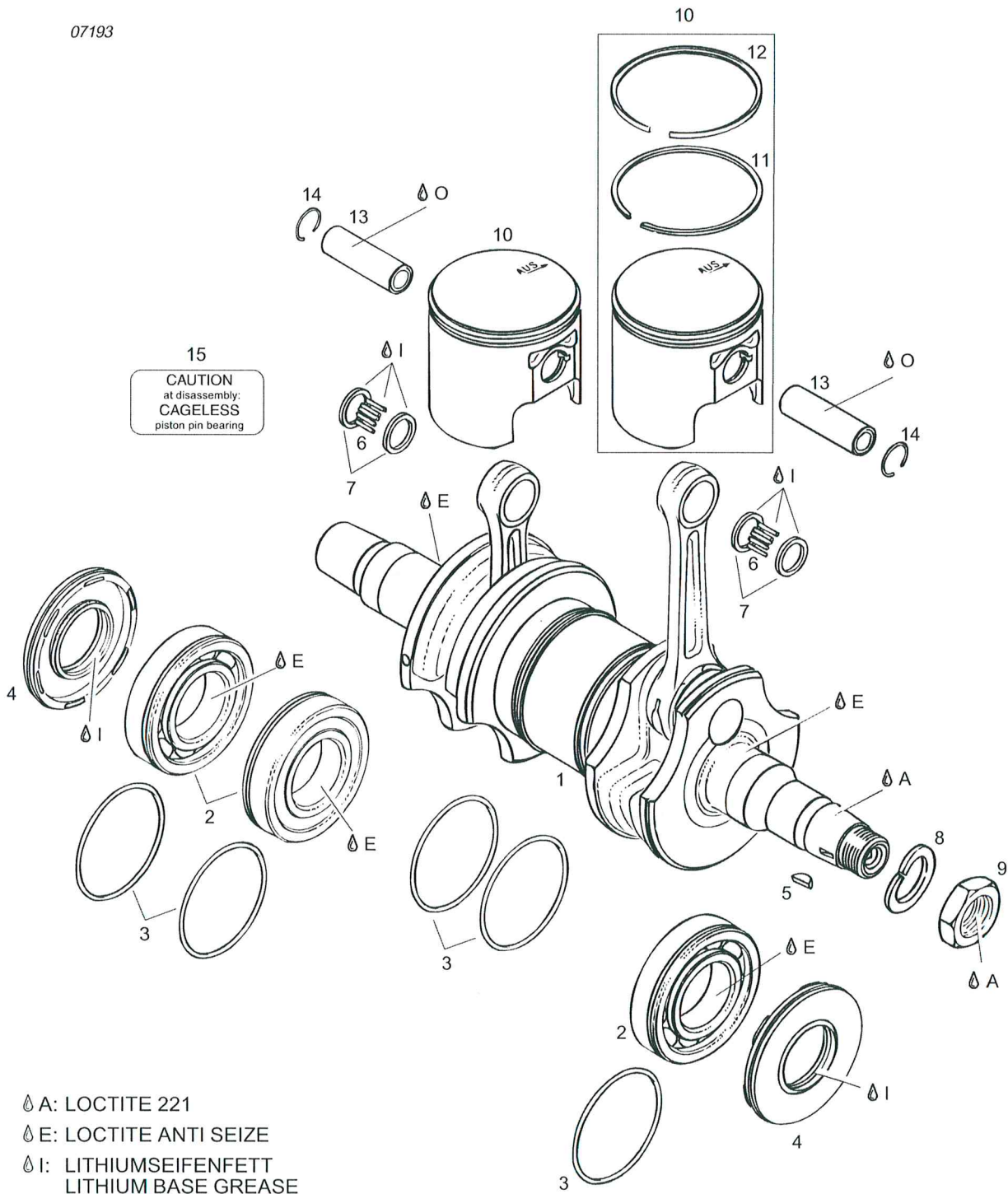
Betreff / Effectivity: 503 UL

Seite / Page 6.3 - 1
Ausgabe / Edition 3
Revision / rev. 0
Mai 01/2009

BRP-Powertrain

ERSATZTEILKATALOG / ILLUSTRATED PARTS CATALOG

07193



15
CAUTION
 at disassembly:
CAGELESS
 piston pin bearing

- ⊿ A: LOCTITE 221
- ⊿ E: LOCTITE ANTI SEIZE
- ⊿ I: LITHIUMSEIFENFETT
LITHIUM BASE GREASE
- ⊿ O: MOTORÖL
ENGINE OIL

d04549

BRP-Powertrain

ERSATZTEILKATALOG / ILLUSTRATED PARTS CATALOG

6.3 KURBELWELLE, HAUPTLAGER, KOLBEN CRANKSHAFT, MAIN BEARINGS, PISTONS

Bild Nr. Fig. No.	Status	Teile Nr. Part No.	Beschreibung / Description	Teile pro Motor
				parts per engine
				503 UL
1-7		996441	KURBELWELLE-KPL. CRANKSHAFT ASSY.	1
2		832231	RK-LAGER 6207 N TNH C3 B. BEARING 6207N TNH C3 35-72-17	3
3		250165	O-RING DIN 3771-64X2-N, NBR 70 O-RING 64-2	5
4		831950	WD-RING AS 35X72X7/8,5 NBR OIL SEAL 35X72X7/8,5	2
5		246055	SCHEIBENFEDER 3X3,7 DIN 6888 WOODRUFF KEY 3X3,7 DIN 6888	1
6-7		832320	NADELLAGER 18X22X23 CAGEL. NEEDLE BEARING 18X22X23	2
7		827465	ANLAUFRING 18/21,7/2,5 THRUST WASHER 18/21,7/2,5	4
8		945759	SPERRKANTRING 22 DIN 128 A LOCK WASHER 22	1
9	N	842239	SK-MUTTER M22X1,5 SW 30 HEX. NUT M22X1,5	1
10-12		996245	KOLBEN KPL. 71,93/71,94 MM PISTON ASSY. 71,93/71,94 MM	2a
10-12		996246	KOLBEN KPL. 72,18/72,19 MM PISTON ASSY. 72,18/72,19 MM	2b
10-12		996247	KOLBEN KPL. 72,43/72,44 MM PISTON ASSY. 72,43/72,44 MM	2c
11		915850	R-RING IS 2-72/65,9X2 RECTANGULAR RING 72,00 MM	2d
11		915851	R-RING IS 2-72,25/66,15X2 RECTANGULAR RING 72,25 MM	2e
11		915852	R-RING IS 2-72,5/66,4X2 RECTANGULAR RING 72,50 MM	2f
12		215235	ETL-RING IS2-72/65,6X2 SEMI-TRAPEZ RING 72,00 MM	2d
12		215236	ETL-RING IS2-72,25/65,85X2 SEMI-TRAPEZ RING 72,25 MM	2e
12		215237	ETL-RING IS2-72,5/66,1X2 SEMI-TRAPEZ RING 72,50 MM	2f

c04549

Betreff / Effectivity: 503 UL

Seite / Page 6.3 - 3
Ausgabe / Edition 3
Revision / rev. 0
Mai 01/2009

BRP-Powertrain

ERSATZTEILKATALOG / ILLUSTRATED PARTS CATALOG

Bild Nr. Fig. No.	Status	Teile Nr. Part No.	Beschreibung / Description	Teile pro Motor parts per engine
				503 UL
13		916186	KOLBENBOLZEN 18X11X58,7 PISTON PIN 18X11X58,7	2
14		945735	NULLHAKENRING 18 CIRCLIP 18	4g
15		897280	HINWEISSCHILD CAGELESS-LABEL	1

a Mit 2 Ringen, Standard ROT 71,93 mm
with 2 rings, standard GRÜN 71,94 mm
RED 71,93 mm
GREEN 71,94 mm

b Mit 2 Ringen, 1. Schliff ROT 72,18 mm
with 2 rings, 1st oversize GRÜN 72,19 mm
RED 72,18 mm
GREEN 72,19 mm

c Mit 2 Ringen, 2. Schliff ROT 72,43 mm
with 2 rings, 2nd oversize GRÜN 72,44 mm
RED 72,43 mm
GREEN 72,44 mm

d Standard Größe
standard size

e 1. Schliff
1st oversize

f 2. Schliff
2nd oversize

g **ACHTUNG** Nur einmal verwenden!

NOTICE use only once!

BRP-Powertrain

ERSATZTEILKATALOG / ILLUSTRATED PARTS CATALOG

NOTIZEN / NOTES

d04550

Betreff / Effectivity: 503 UL

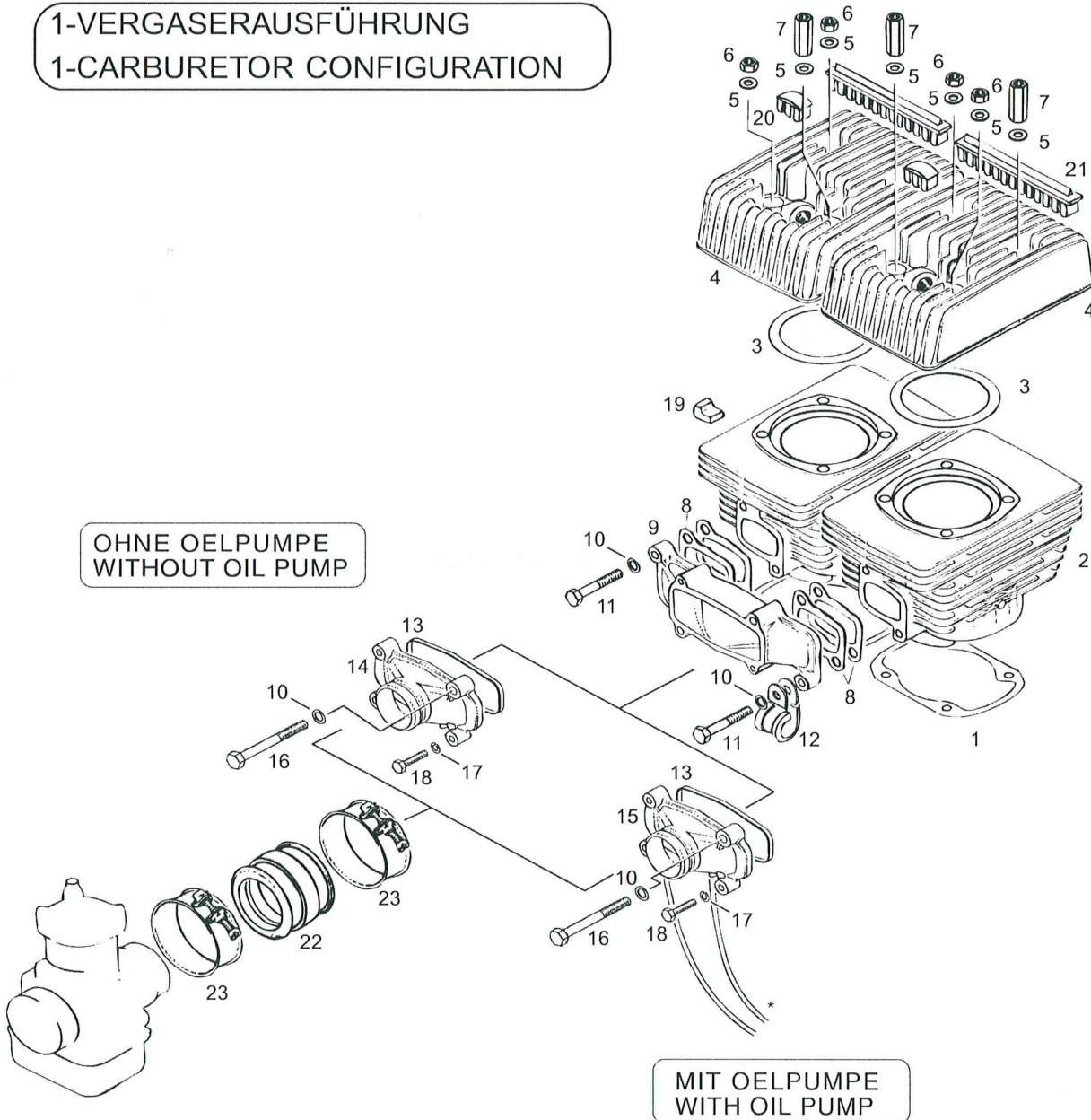
Seite / Page 6.4 - 1
Ausgabe / Edition 3
Revision / rev. 0
Mai 01/2009

BRP-Powertrain

ERSATZTEILKATALOG / ILLUSTRATED PARTS CATALOG

04583

1-VERGASERAUSFÜHRUNG
1-CARBURETOR CONFIGURATION



*siehe Kapitel 6.6

*see chapter 6.6

cd04550

BRP-Powertrain

ERSATZTEILKATALOG / ILLUSTRATED PARTS CATALOG

6.4 ZYLINDER, ZYLINDERKOPF, ANSAUGKRÜMMER FÜR 1-VERGASERAUSFÜHRUNG CYLINDER, CYLINDER HEAD; INTAKE MANIFOLD FOR 1-CARB. CONFIGURATION

Bild Nr. Fig. No.	Status	Teile Nr. Part No.	Beschreibung / Description	Teile pro Motor parts per engine
				503 UL
1		831855	DICHTUNG 0,4 GASKET 0,4 MM	2
2	N	923010	ZYLINDER MIT BÜCHSE CYLINDER WITH SLEEVE	2a
3		831881	DICHTUNG GASKET	2
4		823668	ZYLINDERKOPF CYLINDER HEAD	2
5		250311	SCHEIBE 8,4 DIN 125 WASHER 8,4 DIN 125	8
6	s.v.	242206	SK-MUTTER M8 DIN 934 HEX. NUT M8	4
6	N	242209	SK-MUTTER M8 DIN 934 HEX. NUT M8	4
7		842050	DISTANZMUTTER M8X37 DISTANCE NUT M8X37	4
8		831866	DICHTUNG 1,0 INTAKE GASKET 1,0 MM	4
9		867450	ANSAUGKRÜMMER INTAKE MANIFOLD	1
10		945752	FEDERRING DIN 128-A8-FST LOCK WASHER A8	4
11		940616	SK-SCHRAUBE M8X40 DIN 931 HEX. SCREW M8X40	2
12		851100	ROHRSCHELLE 18 CABLE CLAMP 18	1
13	N	850151	SCHLAUCHRING 83X1,5X3,5 RUBBER RING 83X1,5X3,5	1
14		867465	ANSAUGDECKEL INTAKE COVER	1b
15		867462	ANSAUGDECKEL INTAKE COVER	1c
16		841301	SK-SCHRAUBE M8X65 DIN 931 HEX. SCREW M8X65	2
17		945751	FEDERRING DIN 128-A6-FST LOCK WASHER A6 DIN 128	2
18		941501	SK-SCHRAUBE M6X30 DIN 931 HEX. SCREW M6X30	2

d04550

Betreff / Effectivity: 503 UL

Seite / Page 6.4 - 3
Ausgabe / Edition 3
Revision / rev. 0
Mai 01/2009

BRP-Powertrain

ERSATZTEILKATALOG / ILLUSTRATED PARTS CATALOG

Bild Nr. Fig. No.	Status	Teile Nr. Part No.	Beschreibung / Description	Teile pro Motor
				parts per engine
				503 UL
19	N	860060	STUETZPUFFER SUPPORT DAMPER	1
20		860096	DAEMPFERKAMM KURZ NOISE DAMPER, SHORT	8
21		860090	DAEMPFERKAMM LANG NOISE DAMPER, LONG	2
22		867484	VERGASERSTUTZEN RUBBER SOCKET	1
23		951510	SCHLAUCHSCHELLE 52 HOSE CLAMP 52	2

- a ROT 72,00 mm - 72,01 mm
 RED 72,00 mm - 72,01 mm
 GRÜN 72,01 mm - 72,02 mm
 GREEN 72,01 mm - 72,02 mm

b Für Gemischschmierung
 for mixture lubrication.

c Für Ölpumpenausführen
 for oil pump version.

c04550

BRP-Powertrain

ERSATZTEILKATALOG / ILLUSTRATED PARTS CATALOG

NOTIZEN / NOTES

c04551

Betreff / Effectivity: 503 UL

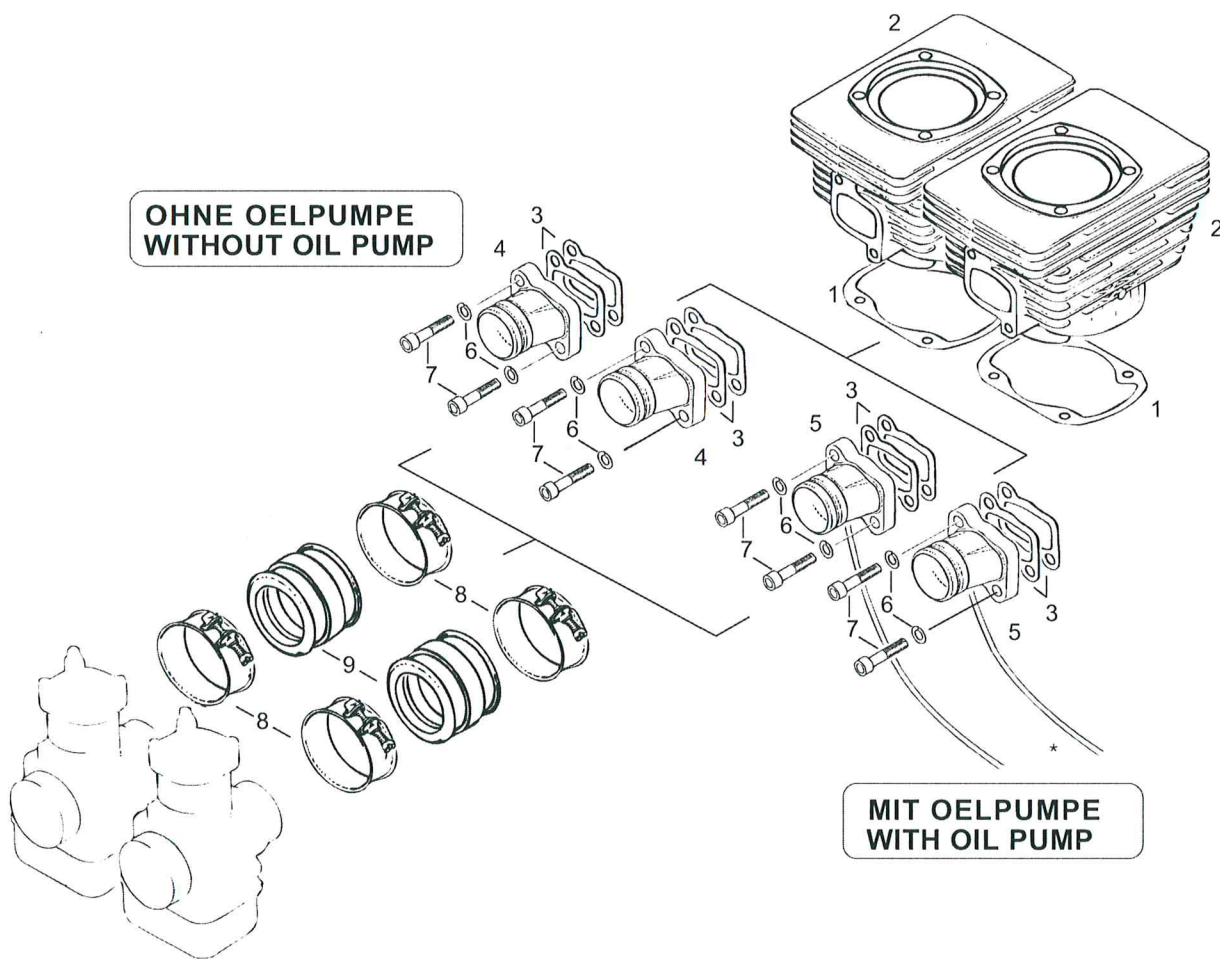
Seite / Page 6.5 - 1
Ausgabe / Edition 3
Revision / rev. 0
Mai 01/2009

BRP-Powertrain

ERSATZTEILKATALOG / ILLUSTRATED PARTS CATALOG

04584

2-VERGASERAUSFÜHRUNG 2-CARBURETOR CONFIGURATION



*siehe Kapitel 6.6

*see chapter 6.6

BRP-Powertrain

ERSATZTEILKATALOG / ILLUSTRATED PARTS CATALOG

6.5 ZYLINDER UND ANSAUGSTUTZEN FÜR 2-VERGASER-AUSFÜHRUNG CYLINDER AND INTAKE SOCKET FOR 2-CARBURETOR CONFIGURATION

Bild Nr. Fig. No.	Status	Teile Nr. Part No.	Beschreibung / Description	Teile pro Motor
				parts per engine
				503 UL
1		831855	DICHTUNG 0,4 GASKET 0,4 MM	2
2	N	923010	ZYLINDER MIT BUECHSE CYLINDER WITH SLEEVE	2a
3		831866	DICHTUNG 1,0 INTAKE GASKET 1,0 MM	4
4		867400	ANSAUGSTUTZEN INTAKE SOCKET	2b
5		867407	ANSAUGSTUTZEN INTAKE SOCKET	2c
6		945752	FEDERRING DIN 128-A8-FST LOCK WASHER A8	4
7		840681	ZYL.SCHRAUBE M8X40 DIN 912 ALLEN SCREW M8X40 DIN 912	4
8		951510	SCHLAUCHSCHELLE 52 HOSE CLAMP 52	4
9		867484	VERGASERSTUTZEN RUBBER SOCKET	2

d04551

Betreff / Effectivity: 503 UL

Seite / Page 6.5 - 3
Ausgabe / Edition 3
Revision / rev. 0
Mai 01/2009

BRP-Powertrain

ERSATZTEILKATALOG / ILLUSTRATED PARTS CATALOG

- a ROT 72,00 mm - 72,00 mm
RED 72,00 mm - 72,00 mm
GRÜN 72,00 mm - 72,00 mm
GREEN 72,00 mm - 72,00 mm
- b Für Gemischschmierung
for mixture lubrication.
- c Für Ölpumpenausführen
for oil pump version.

BRP-Powertrain

ERSATZTEILKATALOG / ILLUSTRATED PARTS CATALOG

NOTIZEN / NOTES

d04552

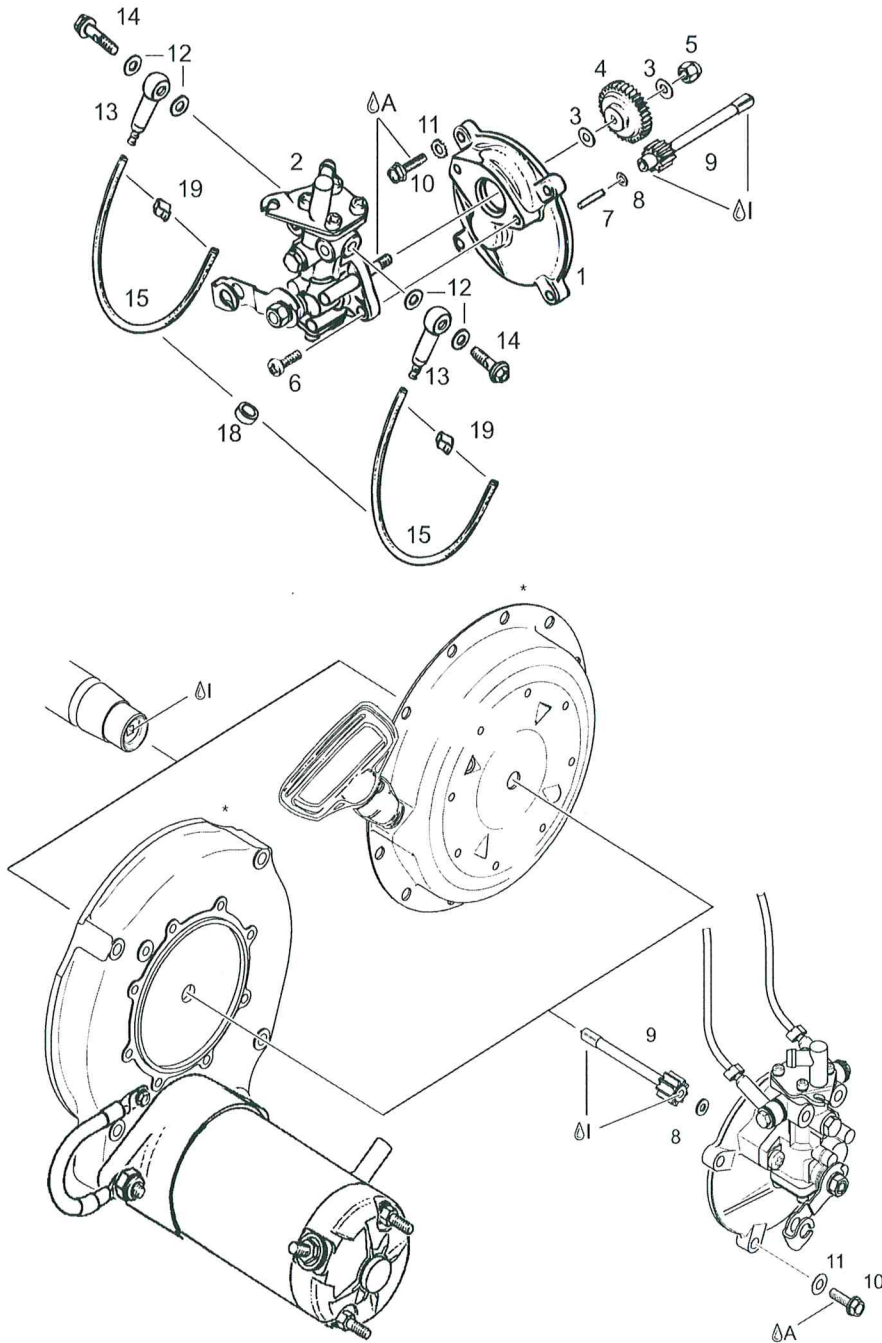
Betreff / Effectivity: 503 UL

Seite / Page 6.6 - 1
Ausgabe / Edition 3
Revision / rev. 0
Mai 01/2009

BRP-Powertrain

ERSATZTEILKATALOG / ILLUSTRATED PARTS CATALOG

09056



⊿ A: LOCTITE 221

⊿ I: LITHIUMSEIFENFETT
LITHIUM BASE GREASE

*siehe Kapitel 9

*see chapter 9

c04552

BRP-Powertrain

ERSATZTEILKATALOG / ILLUSTRATED PARTS CATALOG

6.6 ÖLPUMPE, ÖLPUMPENTRIEB

OIL PUMP, OIL PUMP DRIVE

Bild Nr. Fig. No.	Status	Teile Nr. Part No.	Beschreibung / Description	Teile pro Motor	
				parts per engine	
				503 UL	
1		910160	PUMPENTRIEBGEHAEUSE PUMP MOUNTING FLANGE	1	
2		886096	OELPUMPE KPL. OIL PUMP ASSY.,	1e	
3		927945	SCHEIBE 6,2/12/1 WASHER 6,2/12/1	2	
4		935930	PUMPENRAD 27 Z OIL PUMP GEAR 27 T.,	1	
5		842040	SICHERUNGSMUTTER DIN 985-M6 LOCK NUT M6	1	
6		841971	PLASTITE-SCHRAUBE 5,5X16 PLASTITE SCREW 5,5X16	2	
7		832260	NADELROLLE B4X17,8 G3 DIN 5402 NEEDLE PIN B4X17,8	1	
8		244073	SCHEIBE 4,3 DIN 125 WASHER 4,3	1	
9		935970	PUMPENRITZEL 9 Z GEAR 9 T.,	1	
9		935972	PUMPENRITZEL 9 Z GEAR 9 T.	1a	
10		941925	TAPTITE-SCHRAUBE M5X16 TAPTITE SCREW M5X16	4	
11		945530	FAECHERSCHEIBE A 5,3 DIN 6798 FRICTION WASHER A 5,3	4	
12		227500	DICHTRING 6,2/12/1 GASKET RING 6,2/12/1	4	
13		956010	RUECKSCHLAGVENTIL KPL. CHECK VALVE ASSY.,	2	
14		241830	HOHLSCHRAUBE M6X16 BANJO BOLT M6X16	2	
15 - 17		960040	OELLEITUNG 2,2+/-0,1X4,3+0,4 OIL LINE 2,2+/-0,1X4,3+0,4	NB	
15	.	.	OELLEITUNG 335 MM OIL LINE 335 MM	NBbc	
16	.	.	OELLEITUNG 380 MM OIL LINE 380 MM	NBbd	
17	.	.	OELLEITUNG 300 MM OIL LINE 300 MM	NBbd	

d04552

Betreff / Effectivity: 503 UL

Seite / Page 6.6 - 3
Ausgabe / Edition 3
Revision / rev. 0
Mai 01/2009

BRP-Powertrain

ERSATZTEILKATALOG / ILLUSTRATED PARTS CATALOG

Bild Nr. Fig. No.	Status	Teile Nr. Part No.	Beschreibung / Description	Teile pro Motor parts per engine
				503 UL
18		960700	IDEALRING 7X10 RUBBER RING 7X1,5X5	2
19		853840	2-OHR-KLEMME 3-5 MM CLAMP 3-5 MM	4

- a Bei Verwendung von Ritzelanlassern magnetseitig oder bei Ausführung Zünderdeckel.
For electric starter configuration magneto-side or pto side.
- b In Meterware
in a roll
- c Für 1-Vergaser-Ausführung
for 1-carburetor version
- d Für 2-Vergaser-Ausführung
for 2-carburetor version
- e Nachrüstbar ab Motornummer:
retrofitable from engine S/N: 4,103.549

c04552

BRP-Powertrain

ERSATZTEILKATALOG / ILLUSTRATED PARTS CATALOG

NOTIZEN / NOTES

d04553

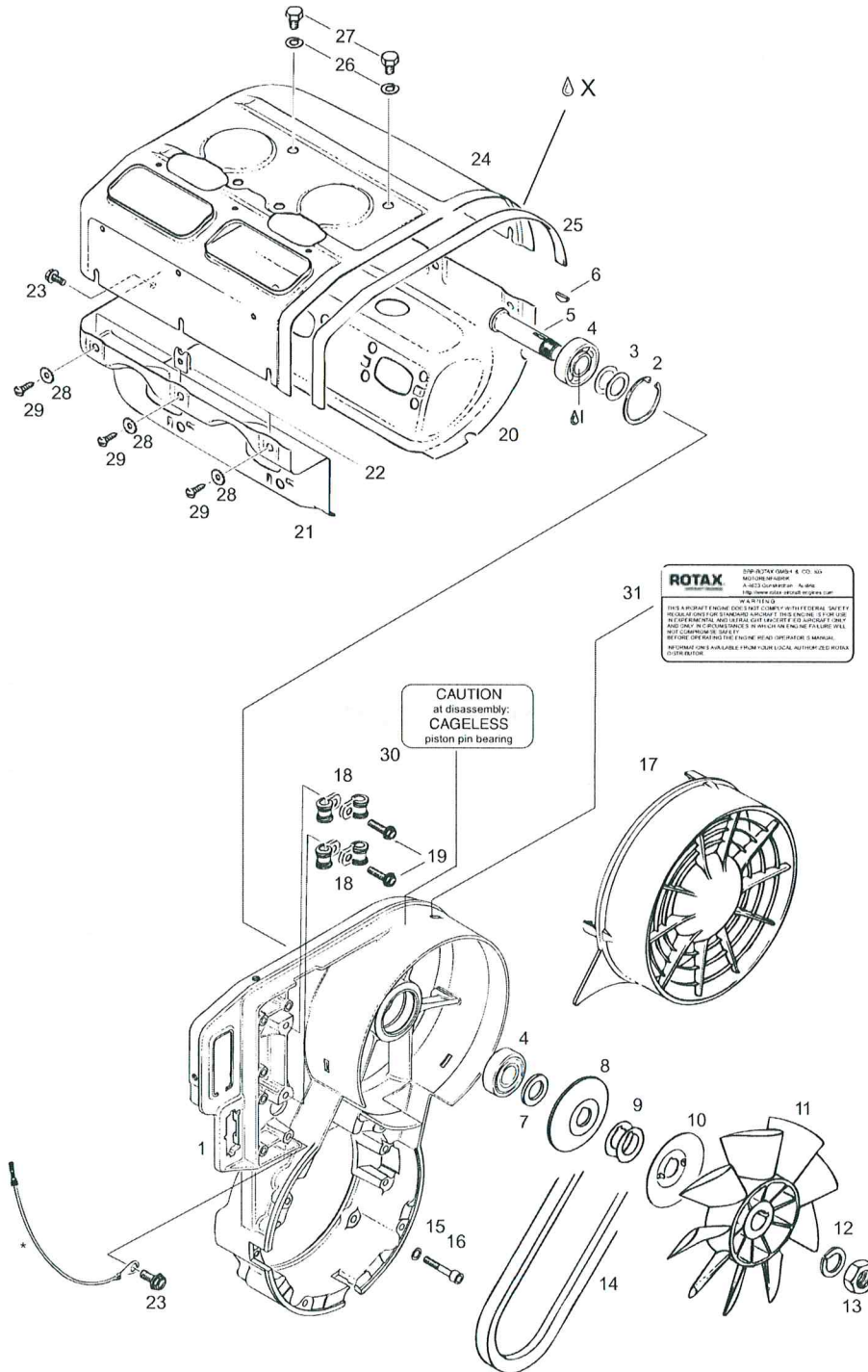
Betreff / Effectivity: 503 UL

Seite / Page 6.7 - 1
Ausgabe / Edition 3
Revision / rev. 0
Mai 01/2009

BRP-Powertrain

ERSATZTEILKATALOG // ILLUSTRATED PARTS CATALOG

09038



Ⓘ I: LITHIUMSEIFENFETT
LITHIUM BASE GREASE

Ⓘ X: mit Klebstoff fixieren
fix with adhesive

*siehe Kapitel 9.12.2

*see chapter 9.12.2

604553

BRP-Powertrain

ERSATZTEILKATALOG / ILLUSTRATED PARTS CATALOG

6.7 LÜFTERGEHÄUSE, LÜFTERRAD, KEILRIEMEN, LUFTFÜHRUNGEN FAN HOUSING, FAN, V-BELT, AIR GUIDES

Bild Nr. Fig. No.	Status	Teile Nr. Part No.	Beschreibung / Description	Teile pro Motor
				parts per engine
				503 UL
1		912205	LUEFTERGEHAEUSE FAN HOUSING	1
2		945880	SICHERUNGSRING 40X1,75 DIN 472 RETAINING RING 40X1,75	1
3		244585	AUSGLEICHSCHEIBE 17,5/24/1,0 SHIM 17,5/24/1,0	2
4	N	832161	RK-LAGER 6203-2RS C3 BALL BEARING 6203-2RS C3, 17-40-12	2
5		937940	LUEFTERWELLE FAN SHAFT	1
6		246015	SCHEIBENFEDER 3X5 DIN 6888 WOODRUFF KEY 3X5	1
7		827650	SCHEIBENHUELSE 17,3/28/2,8 DISTANCE SLEEVE 17,3/28/2,8	1
8		980496	SCHEIBENHAELFTE PULLEY HALF	1
9		827080	AUSGLEICHSCHEIBE 17,5/27/0,5 SHIM 17,5/27/0,5	NB
9		827082	AUSGLEICHSCHEIBE 17,5/27/0,2 SHIM 17,5/27/0,2	NB
10		980523	ARMIERUNGSSCHEIBE PROTECTION WASHER	1
11		866292	LUEFTERRAD FAN	1
12		945756	SPERRKANTRING 16 DIN 128 A LOCK WASHER 16	1
13		942285	SK-MUTTER M16X1,5 SW 21 HEX. NUT M16X1,5	1
14		980518	KEILRIEMEN 10X6X610 LI V-BELT 10X6X610	1
15		945751	FEDERRING DIN 128-A6-FST LOCK WASHER A6 DIN 128	4
16		840880	ZYL.SCHRAUBE M6X30 DIN 912 ALLEN SCREW M6X30 DIN 912	4
17		975695	LUEFTERABDECKUNG FAN-COVER	1

d04553

Betreff / Effectivity: 503 UL

Seite / Page 6.7 - 3
Ausgabe / Edition 3
Revision / rev. 0
Mai 01/2009

BRP-Powertrain

ERSATZTEILKATALOG / ILLUSTRATED PARTS CATALOG

Bild Nr. Fig. No.	Status	Teile Nr. Part No.	Beschreibung / Description	Teile pro Motor parts per engine
				503 UL
18		853412	ROHRSCHELLE 8/M6 CABLE CLAMP	4
19		941250	TAPTITE-SCHRAUBE M6X20 TAPTITE-SCREW M6X20	2
20		810273	KAPPENUNTERTEIL A CYLINDER COWL, LOWER HALF LEFT	1
21		810270	KAPPENUNTERTEIL RECHTS CYLINDER COWL, LOWER HALF RIGHT	1
22		842390	SPRINGMUTTER V 4,8 SPRING NUT V 4,8	8
23		240385	TAPTITE-SCHRAUBE M6X12 TAPTITE-SCREW M6X12	2
24		912215	KAPPENOBERTTEIL KPL. CYLINDER COWL ASSY., UPPER HALF	NB
25		960961	U-PROFILGUMMI 440 MM SEALING STRIP 440 MM	1
26		945752	FEDERRING DIN 128-A8-FST LOCK WASHER A8	4
27		940581	SK-SCHRAUBE M8X16 DIN 933 HEX. SCREW M8X16	4
28	N	845330	SPANN-SICHERUNGSSCHEIBE 5,1X16X1,2 WASHER 5,1X16X1,2	8
29		841495	BLECHSCHRAUBE DIN 7981-ST SELF-TAPPING SCREW 4.8X16	8
30		897280	HINWEISSCHILD CAGELESS LABEL	NB
31		897501	WARNSCHILD RED WARNING LABEL	NB

d04553

BRP-Powertrain

ERSATZTEILKATALOG / ILLUSTRATED PARTS CATALOG

NOTIZEN / NOTES

d04554

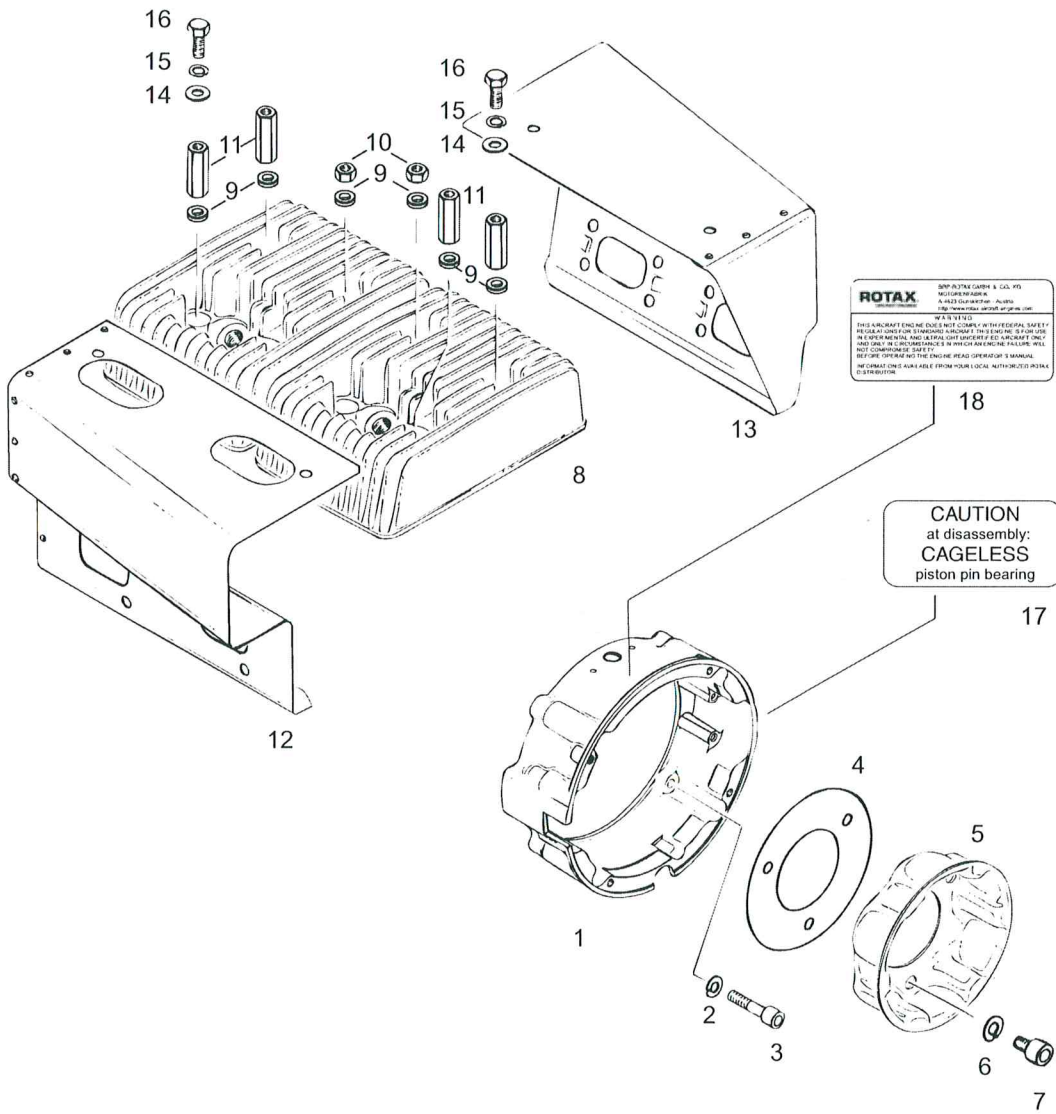
Betreff / Effectivity: 503 UL

Seite / Page 6.8 - 1
Ausgabe / Edition 3
Revision / rev. 0
Mai 01/2009

BRP-Powertrain

ERSATZTEILKATALOG / ILLUSTRATED PARTS CATALOG

09057



d04554

BRP-Powertrain

ERSATZTEILKATALOG / ILLUSTRATED PARTS CATALOG

6.8 ZÜNDERGEHÄUSE, LUFTFÜHRUNG, FÜR AUSFÜHRUNG: FREE AIR COOLED IGNITION HOUSING, AIR GUIDES, FOR CONFIGURATION: FREE AIR COOLED

Bild Nr. Fig. No.	Status	Teile Nr. Part No.	Beschreibung / Description	Teile pro Motor
				parts per engine
				503 UL
1		910418	ZUENDERGEHAEUSE IGNITION HOUSING E.,	1a
2		945751	FEDERRING DIN 128-A6-FST LOCK WASHER A6 DIN 128	4
3		840880	ZYL.SCHRAUBE M6X30 DIN 912 ALLEN SCREW M6X30 DIN 912	4
4	N	827286	ABDECKSCHEIBE 55/107 PLUG WASHER 55/107	1
5		852412	STARTROLLE STARTING PULLEY	1
6		845310	HOCHSPANNRING VHZ 8 LOCK WASHER VHZ 8	3
7		841520	ZYL.SCHRAUBE M8X12 DIN 912 ALLEN SCREW M8X12	3
8		823668	ZYLINDERKOPF CYLINDER HEAD	2
9		847475	KEGELHUELSE 8,4/15/4 CONE SLEEVE 8,4/15/4	8
10	N	242209	SK-MUTTER M8 DIN 934 HEX. NUT M8 DIN 934	4
11	N	242660	DISTANZMUTTER M8X37 DISTANCE NUT M8X37	4
12		910727	ZYLINDERKAPPE RECHTS KPL. AIR GUIDE ASSY.,	1b
13		910707	ZYLINDERKAPPE LINKS KPL. AIR GUIDE ASSY.	1c
14		250311	SCHEIBE 8,4 DIN 125 WASHER 8,4 DIN 125	4
15		945752	FEDERRING DIN 128-A8-FST LOCK WASHER A8	4
16		940581	SK-SCHRAUBE M8X16 DIN 933 HEX. SCREW M8X16	4
17		897280	HINWEISSCHILD CAGELESS LABEL	NB
18	N	897501	WARNSCHILD RED WARNING LABEL	NB

c004554

Betreff / Effectivity: 503 UL

Seite / Page 6.8 - 3
Ausgabe / Edition 3
Revision / rev. 0
Mai 01/2009

BRP-Powertrain

ERSATZTEILKATALOG / ILLUSTRATED PARTS CATALOG

- a Für E-Starter Position 93 oder 183 Grad
for E-starter position 93 or 183 degr.
- b Luftführung, Vergaserseite
air guide, carburetor side
- c Luftführung, Auspuffseite
air guide, exhaust side.

BRP-Powertrain

ERSATZTEILKATALOG / ILLUSTRATED PARTS CATALOG

NOTIZEN / NOTES

c04555

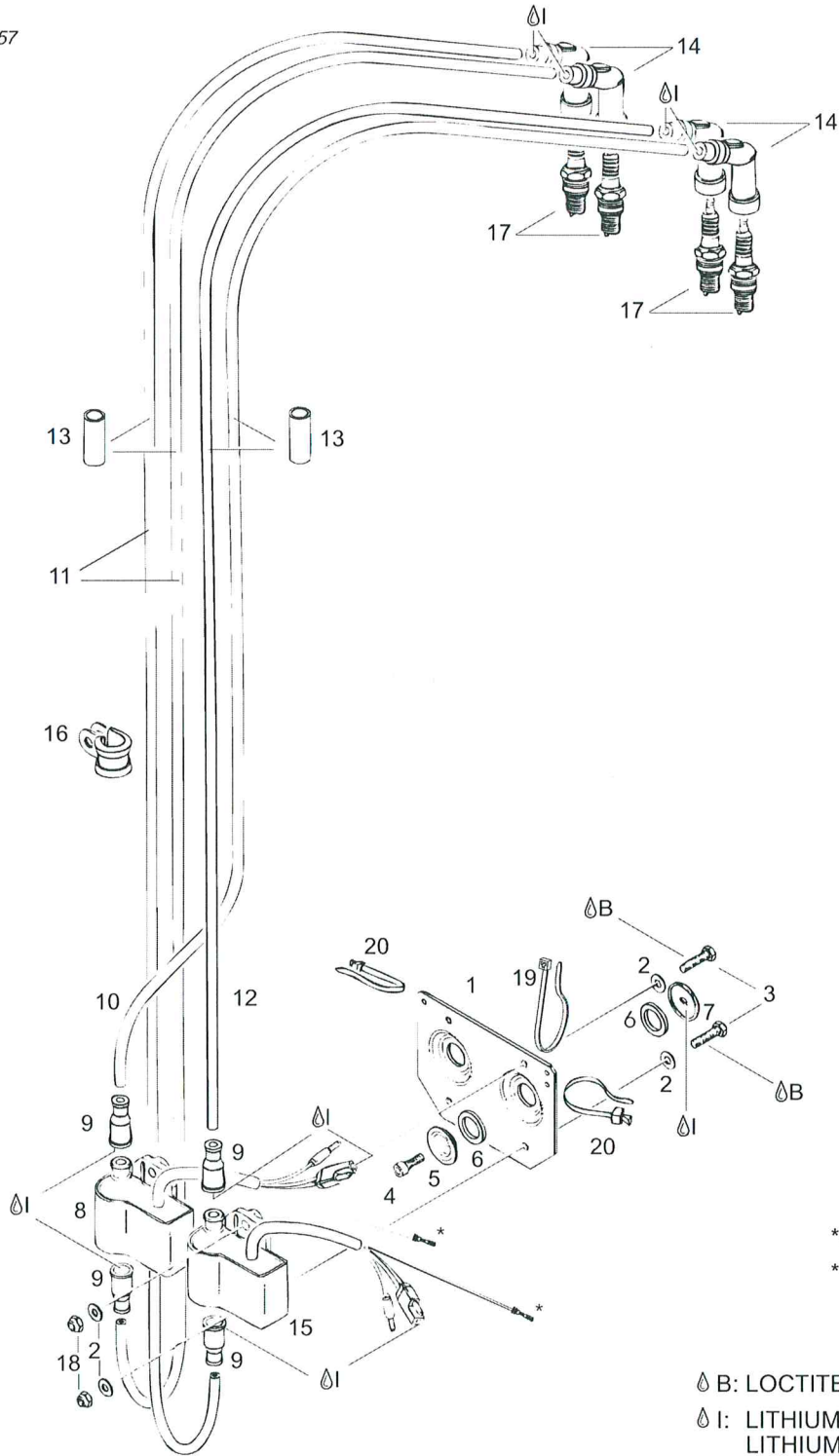
Betreff / Effectivity: 503 UL

Seite / Page 6.9 - 1
Ausgabe / Edition 3
Revision / rev. 0
Mai 01/2009

BRP-Powertrain

ERSATZTEILKATALOG / ILLUSTRATED PARTS CATALOG

04657



*siehe Kapitel 9.12.2

*see chapter 9.12.2

♻ B: LOCTITE 243

♻ I: LITHIUMSEIFENFETT
LITHIUM BASE GREASE

004555

BRP-Powertrain

ERSATZTEILKATALOG / ILLUSTRATED PARTS CATALOG

6.9 ELEKTRONIKBOXEN UND TRÄGERPLATTE: FÜR AUSF.: FREE AIR-COOLED ELECTRONIC BOXES AND SUPPORTING PLATE FOR CONF.: FREE AIR-COOLED

Bild Nr. Fig. No.	Status	Teile Nr. Part No.	Beschreibung / Description	Teile pro Motor	
				parts per engine	
				503 UL	
1		851040	TRAEGERPLATTE MOUNTING PLATE	1	
2		244211	SCHEIBE 6,4 DIN 134 WASHER 6,4 DIN 134	8	
3		240036	SK-SCHRAUBE M6X25 DIN 933 HEX. SCREW M6X25 DIN 933	4	
4		241236	ZYL.SCHRAUBE M6X16 DIN 912 ALLEN SCREW M6X16	2	
5		827815	KAPPEDECKEL 6,4 DISTANCE CAP	2	
6		960865	GUMMISCHEIBE 18/26/3 RUBBER WASHER 18/26/3	4	
7		944090	KAPPENSCHIEBE 6,05 SHIM 6,05	2	
8		966462	ELEKTRONIKBOX ELECTRONIC BOX	1	
9		960550	REGENSCHUTZKAPPE PROTECTION CAP	4	
10-12		965153	ZUENDLEITUNG 1,5/7 MM IGNITION CABLE 1,5/7 MM		NBa
10		.	ZÜNDLEITUNG 480MM IGNITION CABLE 480MM		NBa
11		.	ZÜNDLEITUNGEN 670MM IGNITION CABLES 670MM		NBa
12		.	ZÜNDLEITUNG 440MM IGNITION CABLE 440MM		NBa
13		830962	GUMMISCHLAUCH 12X16X40 +/-2 PROTECTION HOSE 12X16X40	4	
14		866702	WIDERSTANDSSTECKER SPARK PLUG CONNECTOR	4	
15		966467	ELEKTRONIKBOX MS ELECTRONIC BOX	1	
16		851100	ROHRSCHELLE 18 CABLE CLAMP 18	1	
17		897055	ZUENDKERZE 14 SPARK PLUG 14 MM, NGK BR 8 ES	4	
18		842040	SICHERUNGSMUTTER DIN 985-M6 LOCK NUT M6	4	

c04555

Betreff / Effectivity: 503 UL

Seite / Page 6.9 - 3
Ausgabe / Edition 3
Revision / rev. 0
Mai 01/2009

BRP-Powertrain

ERSATZTEILKATALOG / ILLUSTRATED PARTS CATALOG

Bild Nr. Fig. No.	Status	Teile Nr. Part No.	Beschreibung / Description	Teile pro Motor parts per engine
				503 UL
19		251920	KABELBINDER 279X3,6 MM CLAMP 279X3,6 MM	1
20		866710	KABELBINDER 142X2,5 MM CLAMP 142X2,5 MM	2

a In Meterware
in a roll

BRP-Powertrain

ERSATZTEILKATALOG / ILLUSTRATED PARTS CATALOG

NOTIZEN / NOTES

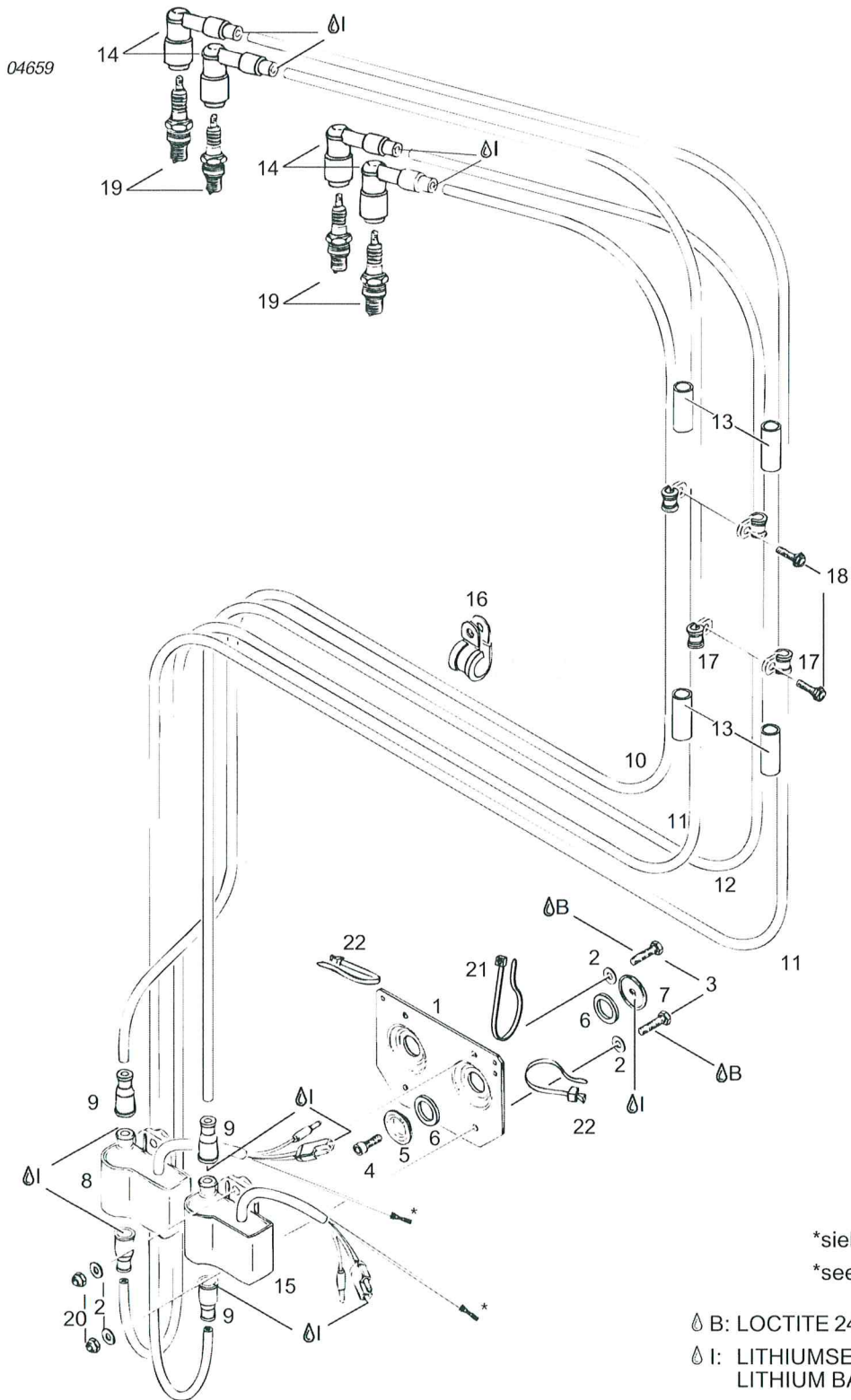
004556

Betreff / Effectivity: 503 UL

Seite / Page 6.10 - 1
Ausgabe / Edition 3
Revision / rev. 0
Mai 01/2009

BRP-Powertrain

ERSATZTEILKATALOG / ILLUSTRATED PARTS CATALOG



*siehe Kapitel 9

*see chapter 9

Δ B: LOCTITE 243

Δ I: LITHIUMSEIFENFETT
LITHIUM BASE GREASE

c04556

BRP-Powertrain

ERSATZTEILKATALOG / ILLUSTRATED PARTS CATALOG

6.10 ELEKTRONIKBOXEN, TRÄGERPLATTE ELECTRONIC BOXES, SUPPORTING PLATE

Bild Nr. Fig. No.	Status	Teile Nr. Part No.	Beschreibung / Description	Teile pro Motor
				parts per engine
				503 UL
1		851040	TRAEGERPLATTE MOUNTING PLATE	1
2		244211	SCHEIBE 6,4 DIN 134 WASHER 6,4 DIN 134	8
3		240036	SK-SCHRAUBE M6X25 DIN 933 HEX. SCREW M6X25 DIN 933	4
4		241236	ZYL.SCHRAUBE M6X16 DIN 912 ALLEN SCREW M6X16	2
5		827815	KAPPENDECKEL 6,4 DISTANCE CAP	2
6		960865	GUMMISCHEIBE 18/26/3 RUBBER WASHER 18/26/3	4
7		944090	KAPPENSCHLEIFE 6,05 SHIM 6,05	2
8		966462	ELEKTRONIKBOX ELECTRONIC BOX	1
9		960550	REGENSCHUTZKAPPE PROTECTION CAP	4
10-12		965153	ZUENDLEITUNG 1,5/7 MM IGNITION CABLE 1,5/7 MM	Nba
10		.	ZÜNDLEITUNG 600MM IGNITION CABLE 600MM	Nba
11		.	ZÜNDLEITUNGEN 875MM IGNITION CABLES 875MM	Nba
12		.	ZÜNDLEITUNG 560MM IGNITION CABLE 560MM	Nba
13		830962	GUMMISCHLAUCH 12X16X40 +/-2 PROTECTION HOSE 12X16X40	4
14		866705	WIDERSTANDSSTECKER SUPPRESSED SPARK PLUG CONNECTOR	4
15		966467	ELEKTRONIKBOX ELECTRONIC BOX	1
16		851100	ROHRSCHELLE 18 CABLE CLAMP 18	1
17		853412	ROHRSCHELLE 8/M6 CABLE CLAMP	4
18		941250	TAPTITE-SCHRAUBE M6X20 TAPTITE-SCREW M6X20	2

c/04556

Betreff / Effectivity: 503 UL

Seite / Page 6.10 - 3
Ausgabe / Edition 3
Revision / rev. 0
Mai 01/2009

BRP-Powertrain

ERSATZTEILKATALOG / ILLUSTRATED PARTS CATALOG

Bild Nr. Fig. No.	Status	Teile Nr. Part No.	Beschreibung / Description	Teile pro Motor parts per engine
				503 UL
19		897055	ZUENDKERZE 14 SPARK PLUG 14 MM, NGK BR 8 ES	4
20		842040	SICHERUNGSMUTTER DIN 985-M6 LOCK NUT M6	4
21		251920	KABELBINDER 279X3,6 MM CLAMP 279X3,6 MM	1
22		866710	KABELBINDER 142X2,5 MM CLAMP 142X2,5 MM	2

a In Meterware
in a roll

c04556

BRP-Powertrain

ERSATZTEILKATALOG / ILLUSTRATED PARTS CATALOG

NOTIZEN / NOTES

004557

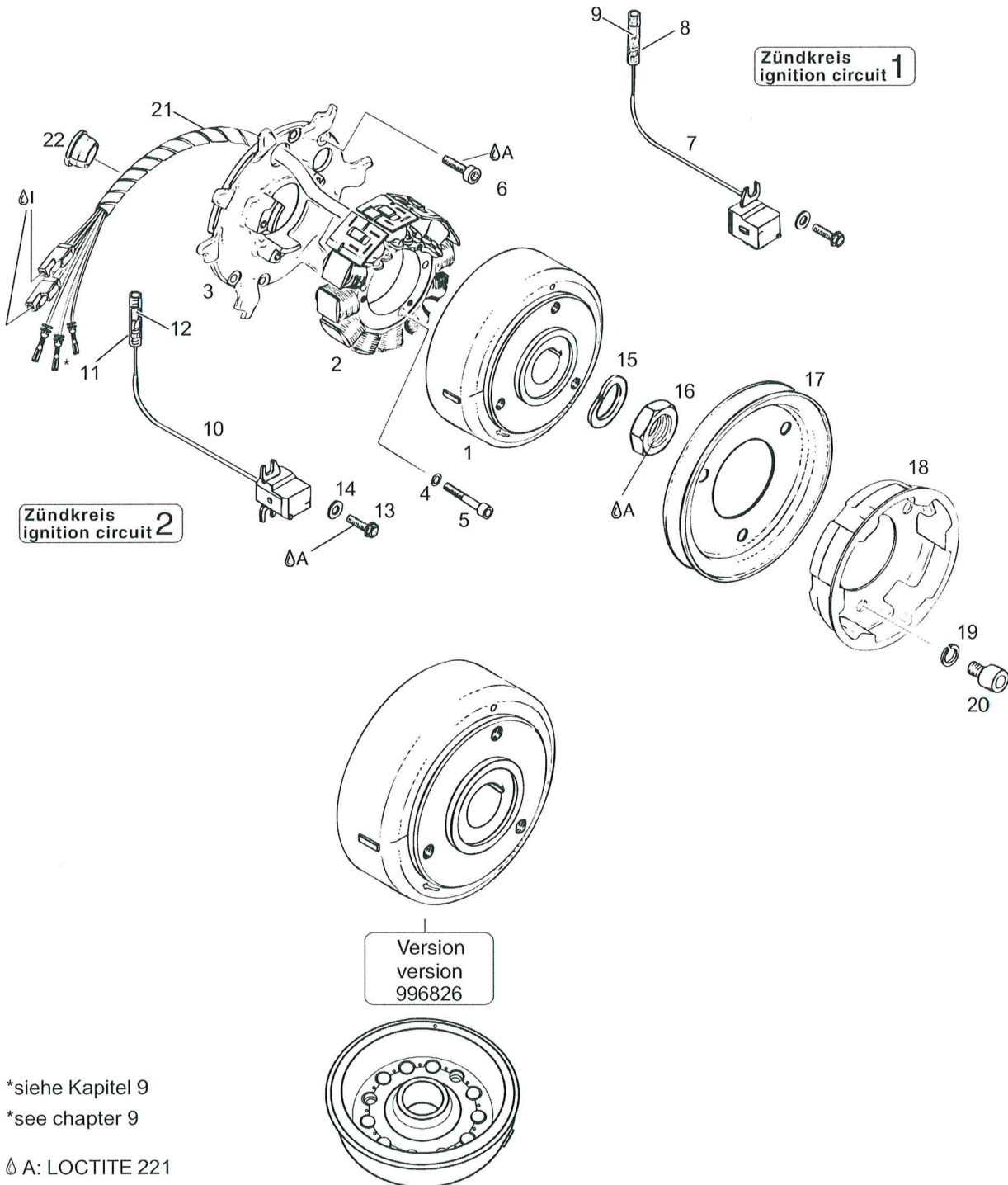
Betreff / Effectivity: 503 UL

Seite / Page 6.11 - 1
Ausgabe / Edition 3
Revision / rev. 0
Mai 01/2009

BRP-Powertrain

ERSATZTEILKATALOG / ILLUSTRATED PARTS CATALOG

08610



*siehe Kapitel 9

*see chapter 9

△ A: LOCTITE 221

△ I: LITHIUMSEIFENFETT
LITHIUM BASE GREASE

08611

d04557

BRP-Powertrain

ERSATZTEILKATALOG / ILLUSTRATED PARTS CATALOG

6.11 DUCATI MAGNETZÜNDER-GENERATOR 12V 170W, STARTROLLE DUCATI MAGNETO GENERATOR 12V 170W, STARTING PULLEY

Bild Nr. Fig. No.	Status	Teile Nr. Part No.	Beschreibung / Description	Teile pro Motor	
				parts per engine	
				503 UL	
1	N	996826	MAGNETRAD KPL. MAGNETO FLYWHEEL ASSY.	1e	
2		996849	ANKERSATZ P12W170 COIL KIT	1	
3		966207	ANKERPLATTE STATOR PLATE	1	
4		945750	FEDERRING DIN 128-A5-FST LOCK WASHER A5	5	
5		940880	ZYL.SCHRAUBE M5X30 DIN 912 ALLEN SCREW M5X30	3	
6		641521	TORX-ZYL.SCHRAUBE M5X16 TORX-ZYLINDER HEAD SCREW M5X16	2e	
7-9		965769	GEBER KPL. PICK UP ASSY.	1a	
8		964072	ISOLIERHUELSE INSULATION SHEATH	1	
9		964067	KONTAKTBUCHSE 3,96 FASTON CONNECTOR 3,96	1	
10-12		965761	GEBER PICKUP ASSY.,	1b	
11		964072	ISOLIERHUELSE INSULATION SHEATH	1	
12		964067	KONTAKTBUCHSE 3,96 FASTON CONNECTOR 3,96	1	
13		941925	TAPTITE-SCHRAUBE M5X16 TAPTITE SCREW M5X16	4	
14		827800	SCHEIBE A 5,5 DIN 6902 WASHER A 5,5 DIN 6902	4	
15		945759	SPERRKANTRING 22 DIN 128 A LOCK WASHER 22	1	
16	N	842239	SK-MUTTER M22X1,5 SW 30 HEX. NUT M22X1,5	1	
17		980486	KEILRIEMENSCHLEIBE V-BELT PULLEY	1	
18		852412	STARTROLLE STARTING PULLEY	1	
19		845310	HOCHSPANNRING VHZ 8 LOCK WASHER VHZ 8	3	

c04557

Betreff / Effectivity: 503 UL

Seite / Page 6.11 - 3
Ausgabe / Edition 3
Revision / rev. 0
Mai 01/2009

BRP-Powertrain

ERSATZTEILKATALOG / ILLUSTRATED PARTS CATALOG

Bild Nr. Fig. No.	Status	Teile Nr. Part No.	Beschreibung / Description	Teile pro Motor parts per engine
				503 UL
20		841520	ZYL.SCHRAUBE M8X12 DIN 912 ALLEN SCREW M8X12	3
21		966060	SPIRALBAND 6,5X8,5X0,6 SPIRAL HOSE 6,5X8,5X0,6	NBd
21		.	SPIRALBAND 70 MM SPIRAL HOSE 70 MM	1
22	N	860962	LEITUNGSTUELLE 24,5/11 CABLE CROMMET 24,5/11	1c

c04557

BRP-Powertrain

ERSATZTEILKATALOG / ILLUSTRATED PARTS CATALOG

- a Für Zündkreis 1
for ignition circuit 1
- b Für Zündkreis 2
for ignition circuit 2
- c Ab Motornummer:
from engine S/N: 4,795.397
- d In Meterware
in a roll
- e Magnetråd Verison (mit geschlossenem Käfig), Torx Schraube auch bei alter Version zulässig. Bei Demontage und Wiederverwendung der Schraube ist diese von Resten der Beschichtung zu befreien und mit Loctite 221 zu sichern. Alternativ kann eine neue Schraube verwendet werden.
magneto flywheel new version (with closed cage), Torx screw also valid for old version. At disassembly and reassembly of the screw the thread has to be cleaned of the remaining coating and secured with Loctite 221. As an alternative a new screw can be used.

BRP-Powertrain

ERSATZTEILKATALOG / ILLUSTRATED PARTS CATALOG

NOTIZEN / NOTES

c04557