

VADEMECUM DA SEGUIRE PER LA REVISIONE DEL
PARACADUTE GALAXY

D: LA REVISIONE VIENE EFFETTUATA OGNI 6 ANNI ?

R: es. prodotto nel 2015 si revisiona nel 2021

D: POSSO SPEDIRE SUBITO IL PARACADUTE ?

R: prima della spedizione del paracadute alla nostra sede è indispensabile compilare e inviare a noi il MODULO REVISIONE PARACADUTE compilato in ogni sua parte, si ricorda di allegare copia cartacea assieme al sistema.

D: POSSO INOLTRARVI QUALSIASI PARACADUTE PER LA REVISIONE ?

R: No il paracadute da revisionare deve essere un sistema di produzione GALAXY

D: NON HO MAI USATO IL SISTEMA E' STATO SEMPRE NELLA SCATOLA IN GARAGE , LO DEVO REVISIONARE ?

R: Si deve essere revisionato come fosse stato installato a bordo dell'aereo ultraleggero.

D: E' POSSIBILE REVISIONARE UN PARACADUTE OLTRE IL PERIODO DI SCADENZA?

R: Si è possibile entro certi limiti di anni scaduti il costo della revisione sarà maggiore

D: COSA DEVO FARE PER RICHIEDERE LA REVISIONE DEL PARACADUTE ?

R: Scarica il modulo di "Richiesta Revisione Paracadute" sul nostro website https://www.speedcomfly.com/sito-ecommerce/index.php?main_page=advanced_search_result&search_in_description=1&keyword=revisione+paracadute+



compilalo e rispedisci a mezzo email info@speedcomfly.com

D: COME VA MESSO IN SICUREZZA IL PARACADUTE PER LA SPEDIZIONE ?

R: il paracadute provvisto di razzo va spedito con l'inserimento di n.3 sicure, 2 sul razzo e una sulla maniglia di sparo.(vedi foto e disegni allegati)

- 1)Applicare nella parte superiore del razzo un filo di acciaio da 2 mm. passante e ritorto (attraverso apposito foro passante).
- 2)Applicare vite da 5MA nel foro filettato alla base del razzo di lato ,stringere a battuta.
- 3)Applicare e bloccare sicura sulla maniglia di sparo.
- 4) Applicare l'apposito cestello in acciaio al razzo, che deve essere sempre conservato per le spedizioni del sistema , in caso mancante spedire lo stesso , verrà applicato da Galaxy e addebitato oltre al costo della revisione .

D: COME DEVE ESSERE SPEDITO ?

R: spedito imballato a regola d'arte a mezzo corriere espresso in porto franco (spese a carico di chi spedisce salvo accordi diversi)

D: COSA DEVE ESSERE SPEDITO ?

R: Deve essere spedito il paracadute comprensivo di razzo (le funi di vincolo non servono) allegare certificazione in scadenza ,e copia del (MODULO RICHIESTA REVISIONE STAMPATO)

D: A CHI VA SPEDITO ?

R: Va inoltrato al ns. indirizzo: LA BOTTEGA DELL'AQUILONE SPEED CON Via Stortoletta 9 35020 TRIBANO (PADOVA)

D: LA REVISIONE COMPRENDE LA SOSTITUZIONE DI PARTI DIVENUTE DIFETTOSE PER INCURIA O DANNI ?

R: In occasione della revisione se la Soc. GALAXY ritiene che debbano essere sostituite delle parti danneggiate esegue la sostituzione addebitando i pezzi sostituiti.

D: IN QUANTO TEMPO VIENE REVISIONATO IL PARACADUTE ?

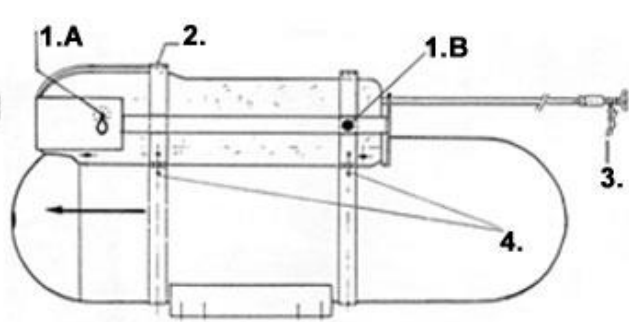
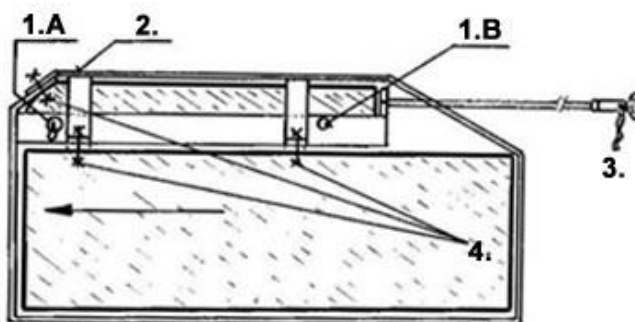
R: Il paracadute viene revisionato da GALAXY con tempistiche variabili in funzione del carico di lavoro ,verrà stimata una data di "PARACADUTE REVISIONATO" da parte di GALAXY che vi comunicheremo

D: COME POSSO PAGARE LA REVISIONE DEL SISTEMA ?

R: Il metodo più pratico e meno oneroso è il bonifico bancario

D: COSA COMPRENDE IL COSTO DELLA REVISIONE ?

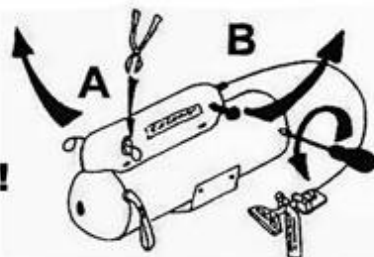
R: Comprende il controllo totale del sistema (calotta, funi, sacca etc. la sostituzione delle cariche e cartucce di attivazione, rilascio di nuova certificazione valida per altri 6 (sei) anni di potenziale uso a bordo.



- 1A Filo in acciaio di sicurezza 2mm.
- 1B Vite di blocco razzo M5
- 2 Cestello-Gabbietta in acciaio
- 3 Pin di sicurezza
- 4 Viti di fissaggio cestello in acciaio

B

Warning!
Achtung!
Attention!
Pozor!



Transport safety snip **A**, unscrew **B** and draw after the system instalation.

Sicherungsstahldraht - durchschneiden **A**, ausschrauben **B** und nach der Montage des Systems herausziehen.

Les sécurités de transport **A** et la vis **B** ne doivent être retirées qu'après l'installation.

Odšroubuj šroub **B** po vyjmutí z obalu. Zajišťovací jehlu **A** přestřihni a vytáhni po instalaci systému.

A

GRS ROCKET BAM Nr. 1885/08



WARNING !
SECURE FOR SHIPPING

ACHTUNG !
TRANSPORTSICHERUNG

ATTENTION !
SÉCURITÉ POUR LE TRANSPORT

POZOR !
ZAJISTI PRO PŘEPRUVU

GRS ROCKET BAM Nr. 1885/08



WARNING !
SECURE FOR SHIPPING

ACHTUNG !
TRANSPORTSICHERUNG

ATTENTION !
SÉCURITÉ POUR LE TRANSPORT

POZOR !
ZAJISTI PRO PŘEPRUVU

● **GRS ROCKET** BAM Nr. 1885/08



● **WARNING !**
SECURE FOR SHIPPING

● **ACHTUNG !**
TRANSPORTSICHERUNG

● **ATTENTION !**
SÉCURITÉ POUR LE TRANSPORT

● **POZOR !**
ZAJISTI PRO PŘEPRÁVU

LA BOTTEGA DELL'AQUILONE SPEED COM

DEALER GALAXY dal 1988

Via Stortoletta 9

35020 TRIBANO Padova Italia

www.speedcomfly.com -- info@speedcomfly.com