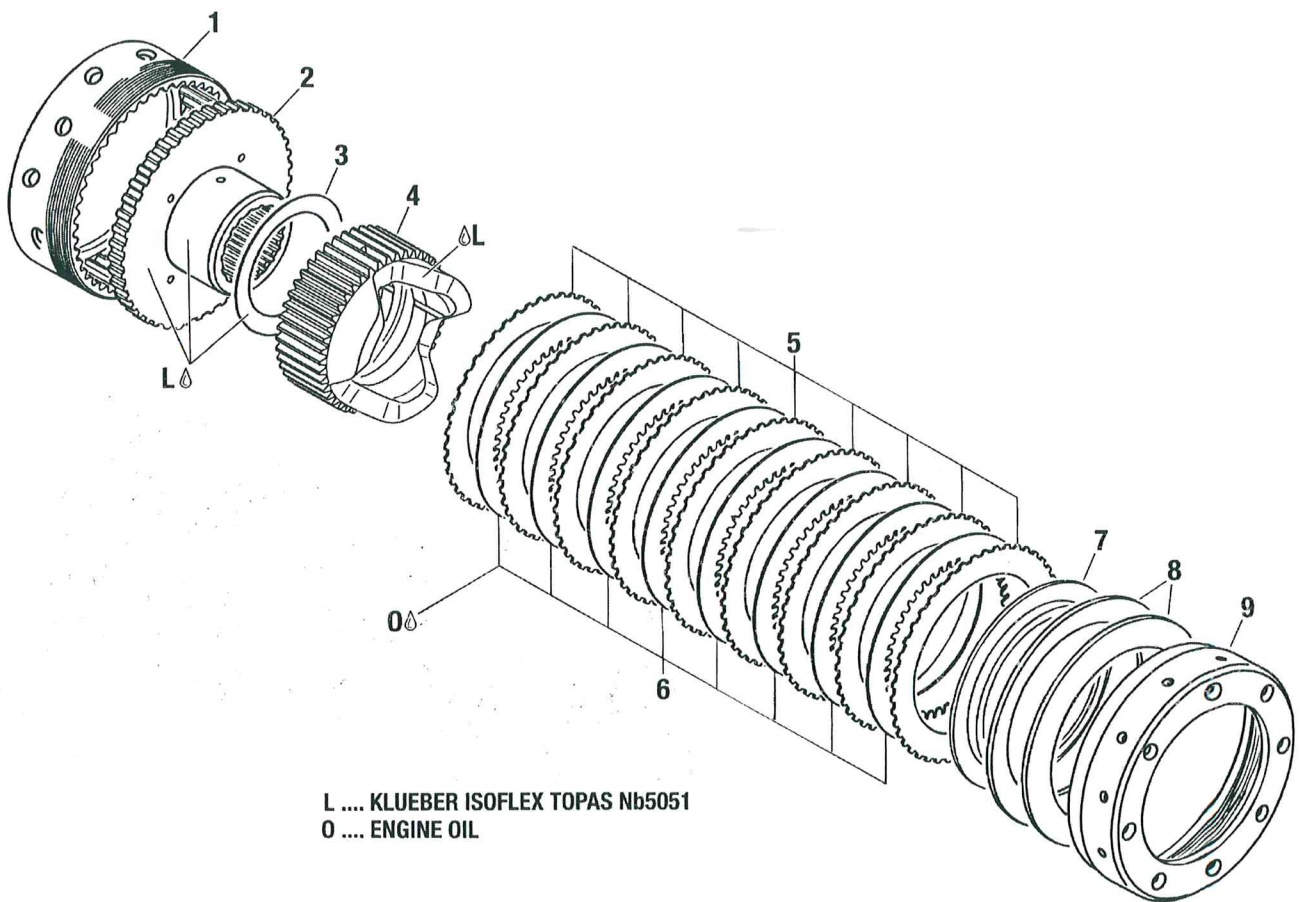


BRP-Powertrain

ERSATZTEILKATALOG / ILLUSTRATED PARTS CATALOG



L KLUEBER ISOFLEX TOPAS Nb5051
O ENGINE OIL

09791

Bild/fig. 72-10-00-2

d05982.fm