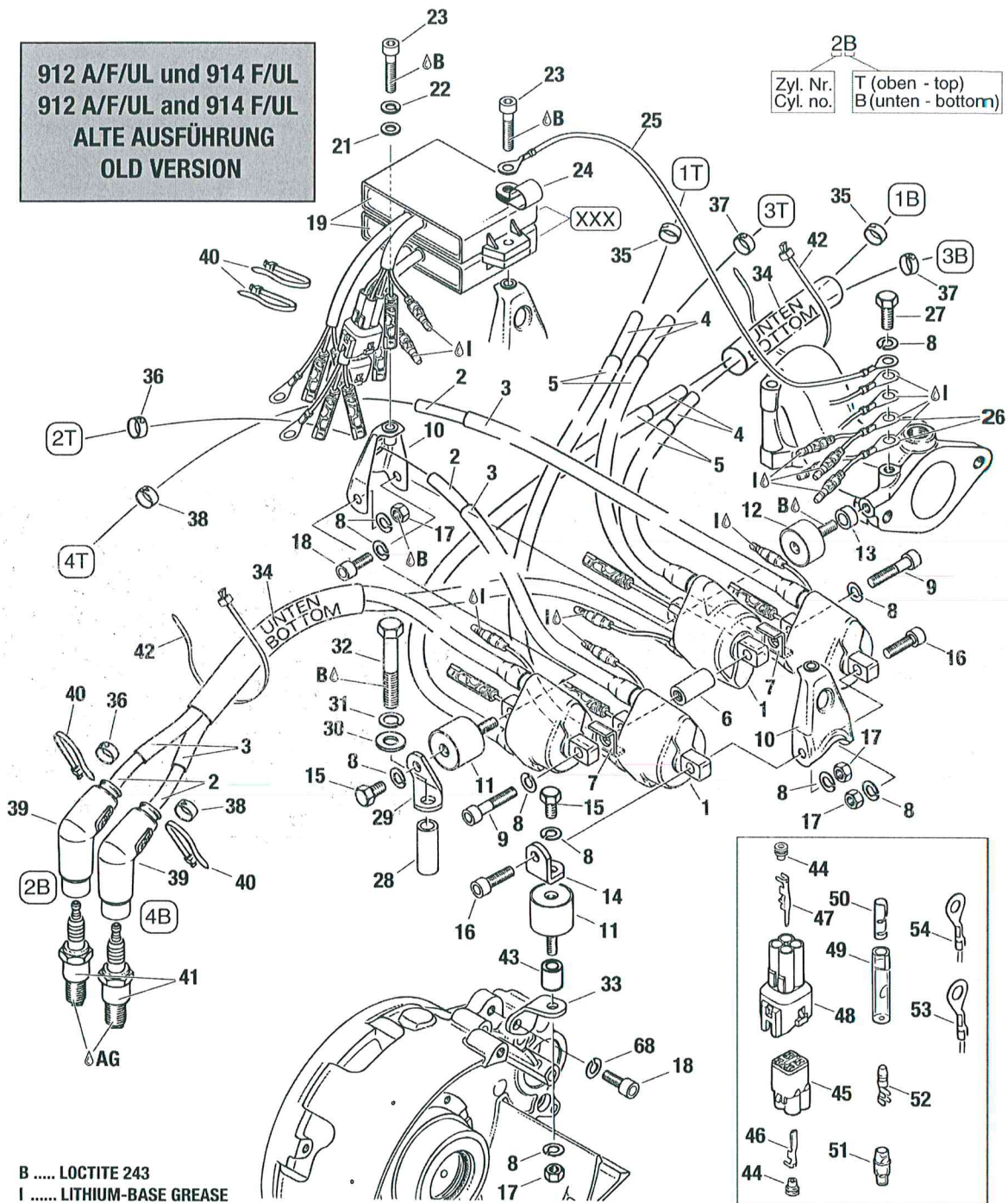


# BRP-Powertrain

## ERSATZTEILKATALOG / ILLUSTRATED PARTS CATALOG

912 A/F/UL und 914 F/UL  
912 A/F/UL and 914 F/UL  
ALTE AUSFÜHRUNG  
OLD VERSION

2B  
Zyl. Nr. T (oben - top)  
Cyl. no. B (unten - bottom)



B ..... LOCTITE 243  
I ..... LITHIUM-BASE GREASE  
AG ... SILICON HEAT COMPOUND

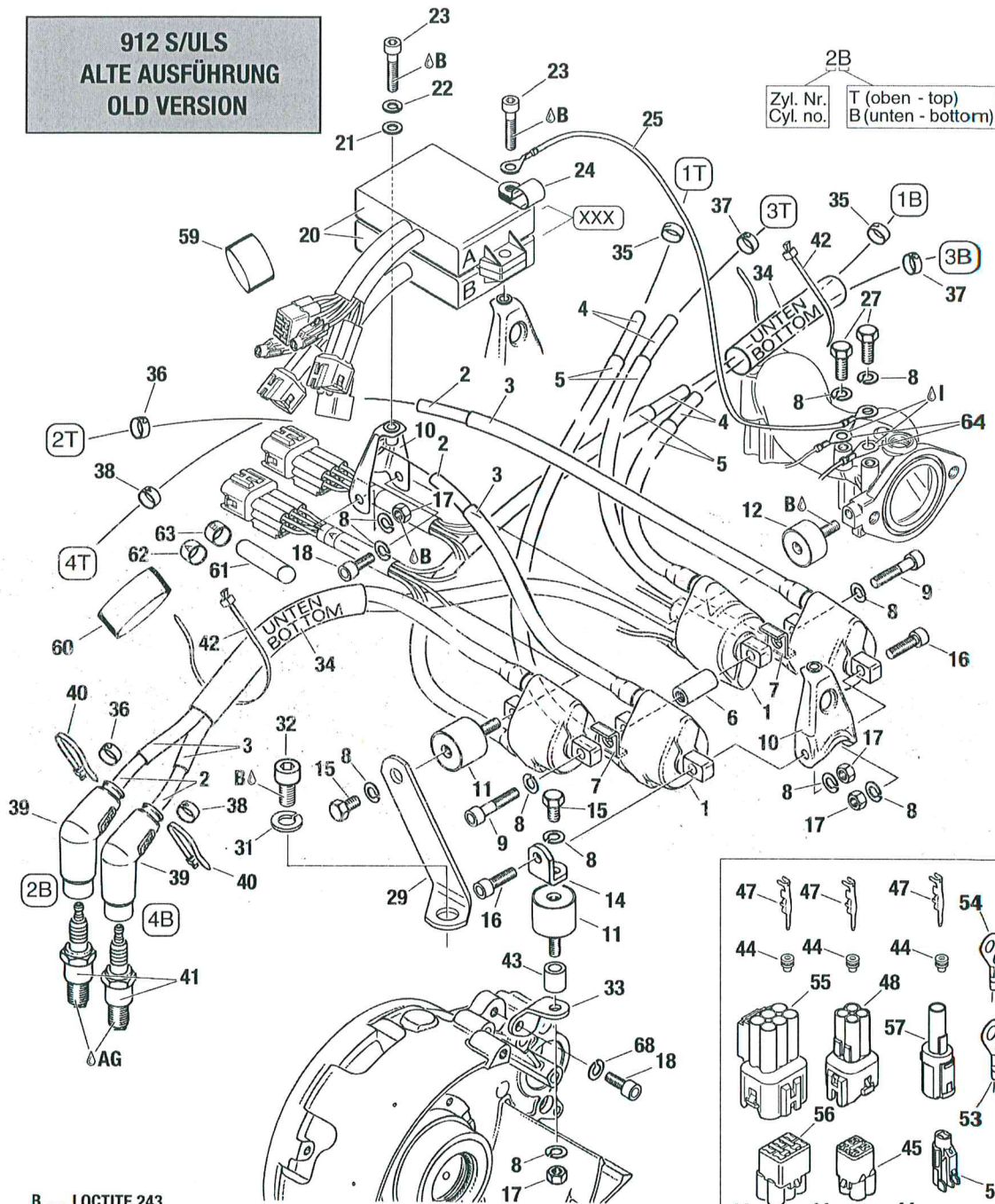
Bild/fig. 74-20-00-1

19775  
d05986.fm

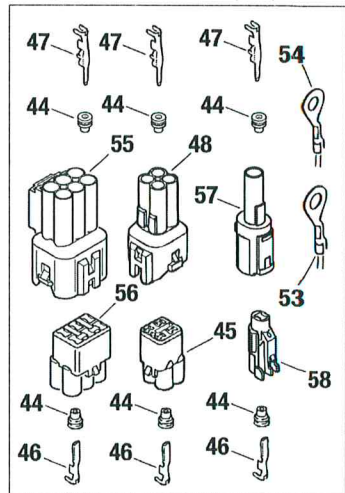
# BRP-Powertrain

## ERSATZTEILKATALOG / ILLUSTRATED PARTS CATALOG

**912 S/ULS  
ALTE AUSFÜHRUNG  
OLD VERSION**



B ..... LOCTITE 243  
I ..... LITHIUM-BASE GREASE  
AG ... SILICON HEAT COMPOUND



09776

Bild/fig. 74-20-00-2

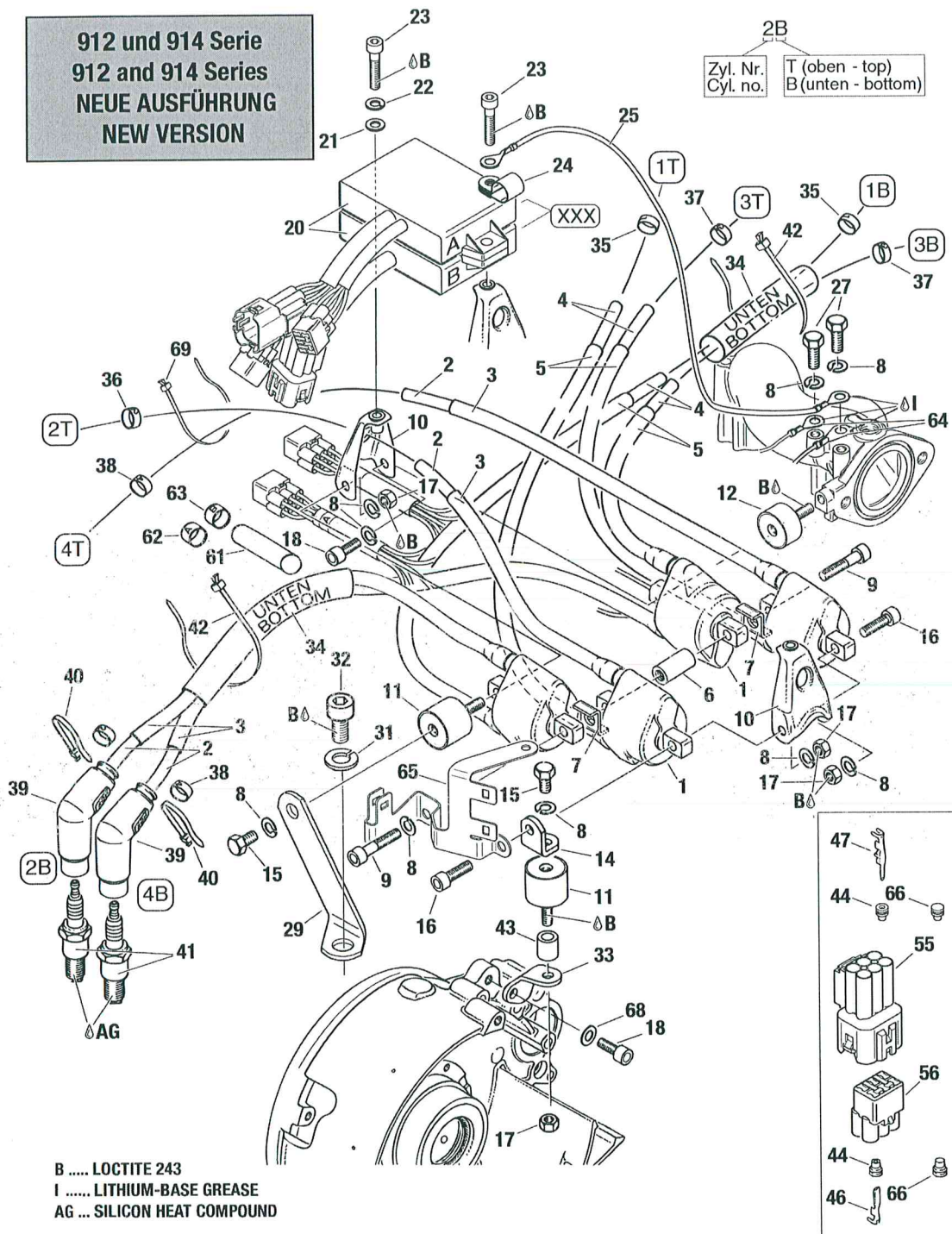
d05986.fm



# BRP-Powertrain

## ERSATZTEILKATALOG / ILLUSTRATED PARTS CATALOG

**912 und 914 Serie  
912 and 914 Series  
NEUE AUSFÜHRUNG  
NEW VERSION**



B ..... LOCTITE 243  
I ..... LITHIUM-BASE GREASE  
AG ... SILICON HEAT COMPOUND

09777

Bild/fig. 74-20-00-3

d05986.fm