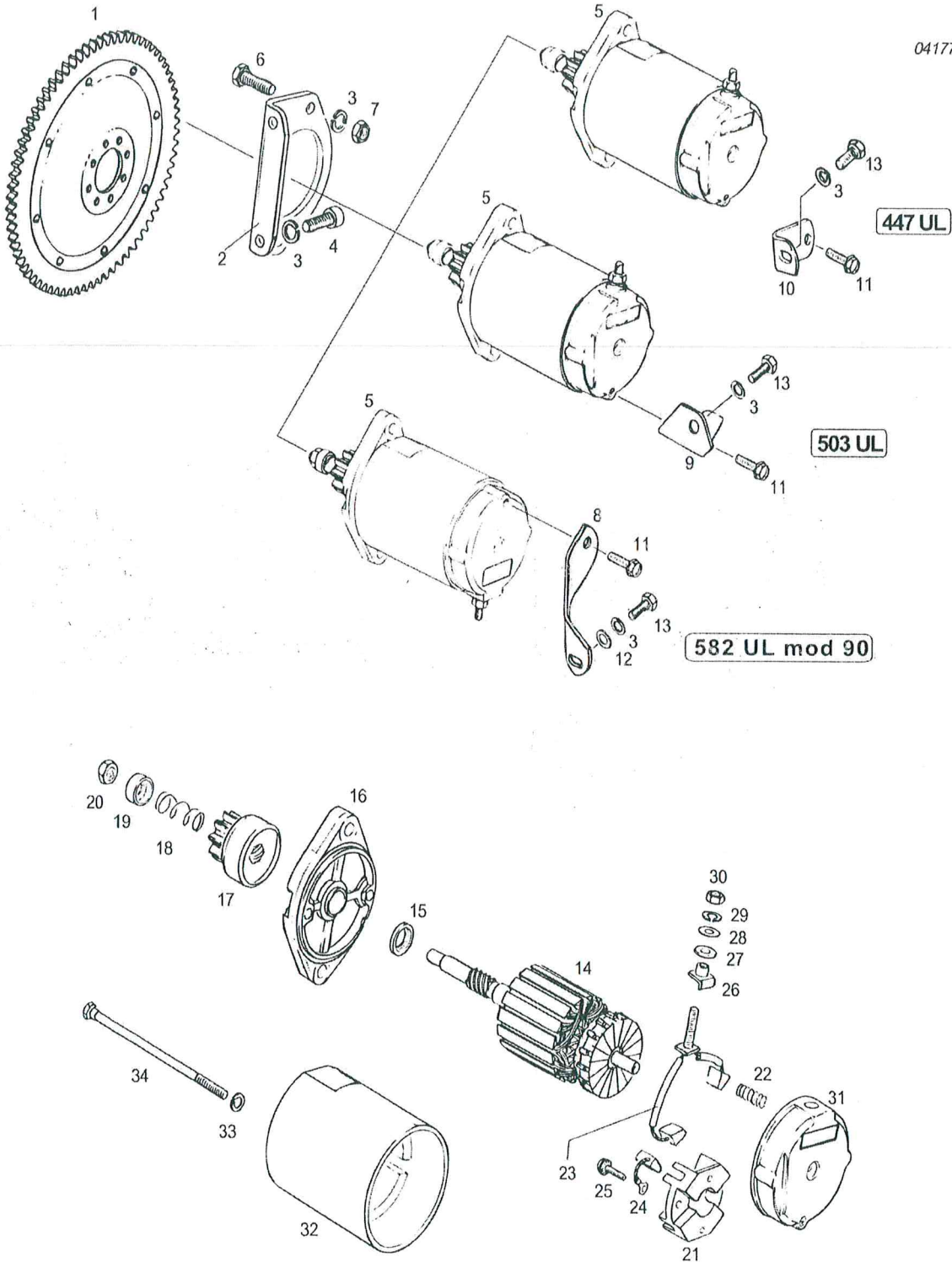


BRP-Powertrain

ERSATZTEILKATALOG / ILLUSTRATED PARTS CATALOG

04177



Betreff / Effectivity: 447 UL, 503 UL,
582 UL mod. 90

Seite / Page 9.2.5 - 2
Ausgabe / Edition 3
Revision / rev. 0
Mai 01/2009

004577