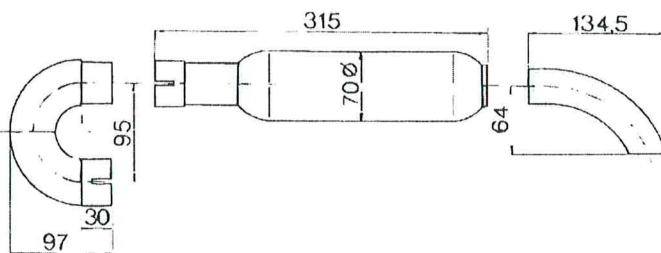
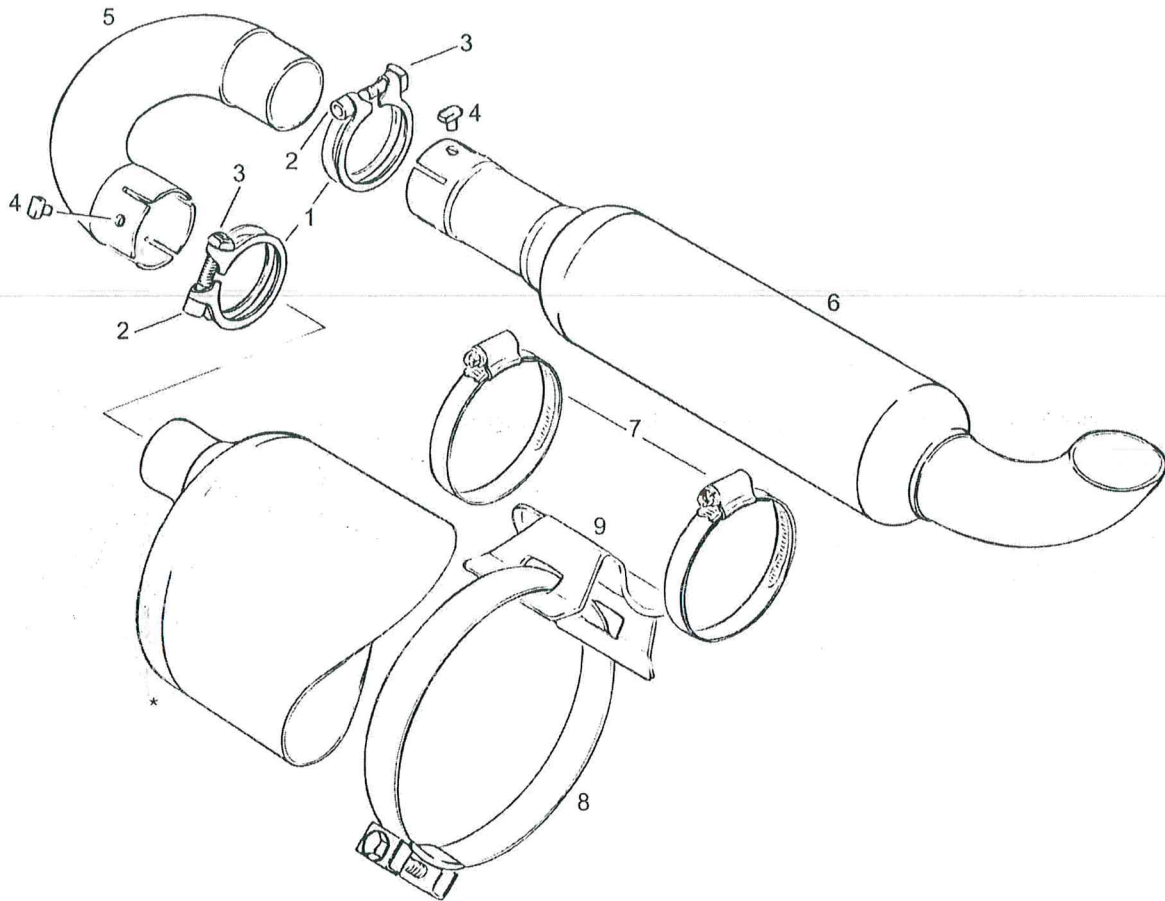


BRP-Powertrain

ERSATZTEILKATALOG / ILLUSTRATED PARTS CATALOG

04444



*siehe Kapitel 9.8

*see chapter 9.8

Betreff / Effectivity: 447 UL, 503 UL,
582 UL mod. 90/99

Seite / Page 9.8.6 - 2
Ausgabe / Edition 3
Revision / rev. 0
Mai 01/2009

d04592