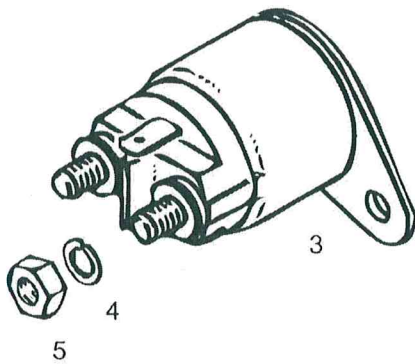
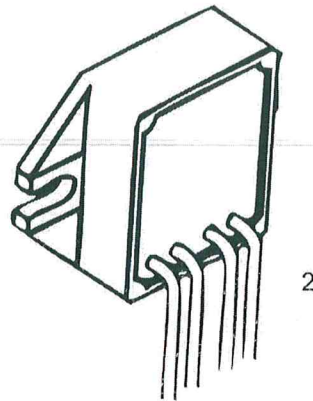
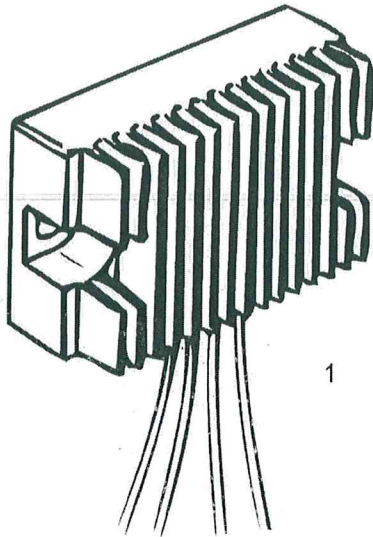


BRP-Powertrain

ERSATZTEILKATALOG / ILLUSTRATED PARTS CATALOG

04679



d04607

Betreff / Effectivity: 447 UL, 503 UL,
582 UL mod. 90/99,
618 UL

Seite / Page 9.12.1 - 2
Ausgabe / Edition 3
Revision / rev. 0
Mai 01/2009