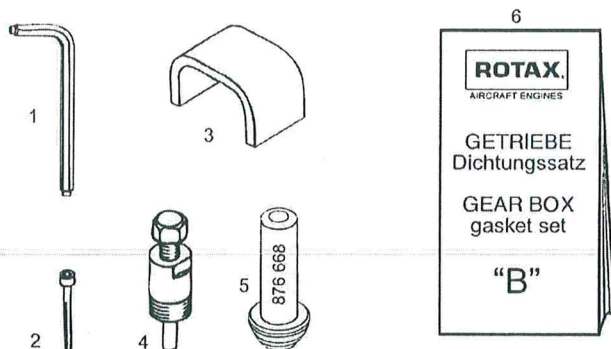


BRP-Powertrain

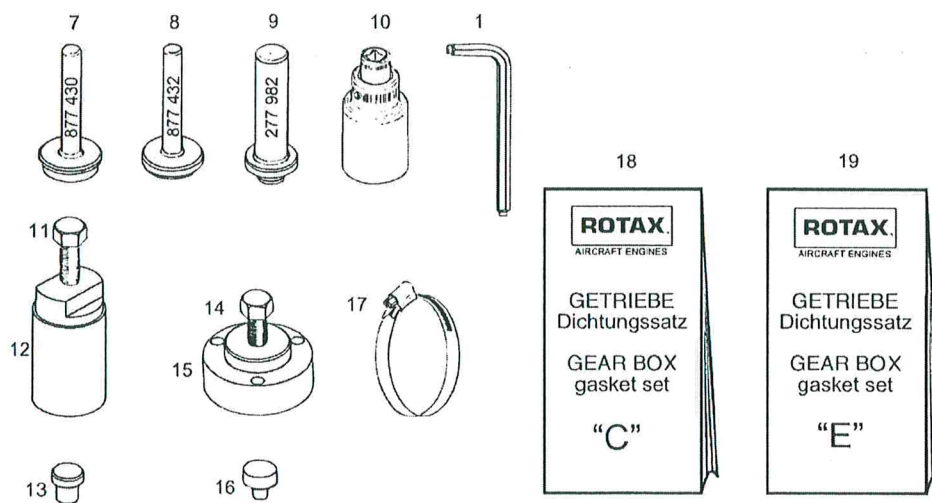
ERSATZTEILKATALOG / ILLUSTRATED PARTS CATALOG

04684

Getriebeausführung „B“ gearbox configuration „B“



Getriebeausführung „C und E“ gearbox configuration „C and E“



d04612

Betreff / Effectivity: 447 UL, 503 UL,
582 UL mod. 90/99,
618 UL

Seite / Page 9.13.4 - 2
Ausgabe / Edition 3
Revision / rev. 0
Mai 01/2009